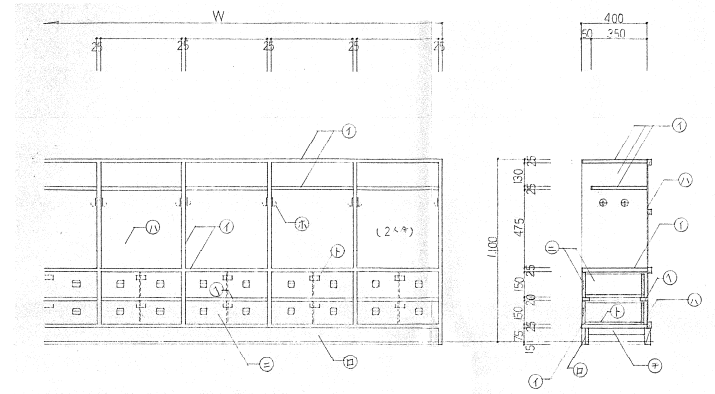
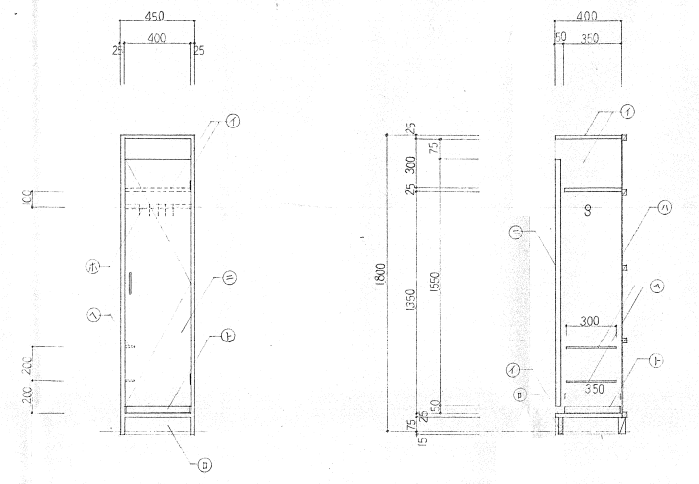


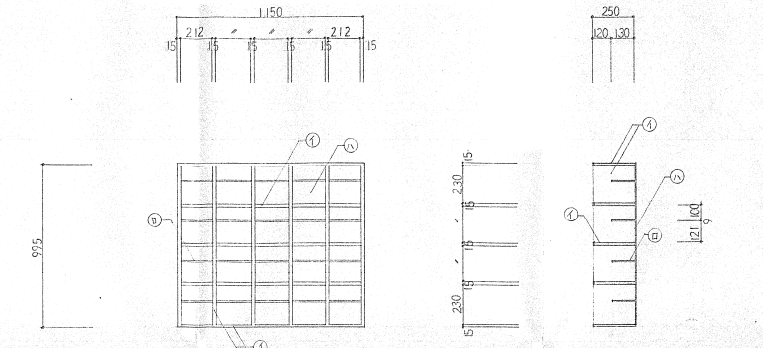
取付窓A, (3枚)A	3590 (16 ^号) 1,000 (4 ^号)	×400×1100	2 ^枚 棟	ほふく窓	4590 (16 ^号)×400×1,100	1 ^枚 棟	乳児室・ほふく窓	2F保育室 4 ^号 ・5 ^号 児	450 × 400 × 1800	11 ^号 扉	1F	チラス	1150 × 250 × 995	6 ^号 扉
取付窓B, (4枚)B	5,190 (20 ^号)	×400×1,100	2 ^枚 棟	保育室 (4 ^号 児)	4,270 (16 ^号)×400×1,100	1 ^枚 棟	1F保育室(2 ^号)A・B	職員室・器具室			2F	ベランダ		
乳児室	1,880 (6 ^号)	×400×1,100	1 ^枚 棟	保育室 (5 ^号 児)	4,810 (16 ^号)×400×1,100	1 ^枚 棟	2F保育室(3 ^号)A・B	2F 配膳コーナー						



① コッカー



① 掃除具入

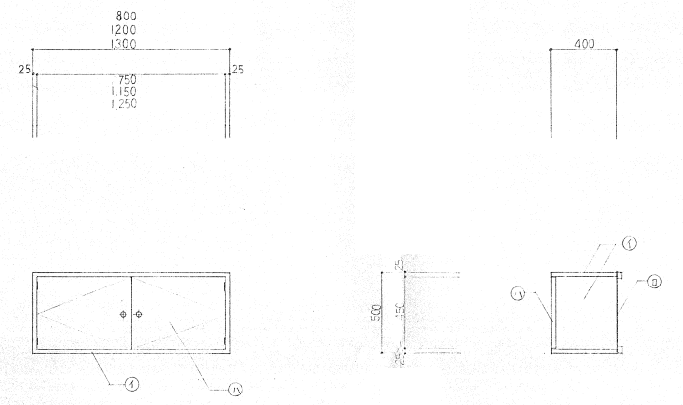


① 取付上下足入

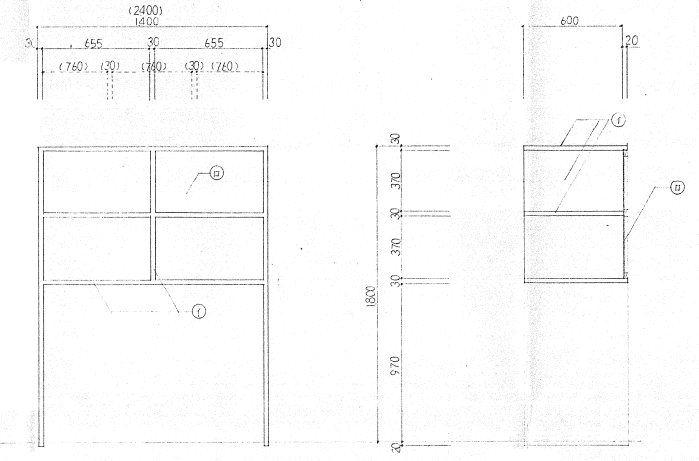
① 前面シテ合板 γ 4 ^号 1 ^号 ランバ-コト入 ^パ パネル γ 25 ^{mm}	② フック (既成品可)	① 前面シテ合板 γ 4 ^号 1 ^号 ランバ-コト入 ^パ パネル γ 25 ^{mm}	② ステンレス γ 25 ^号 5 ^号 ・5 ^号 材 エキ ^キ キ ^キ	① ラワン合板 γ 15 ^{mm} (小口ラワン材 γ 包ム) γ 17 ^号 I
③ 巾木 ラワン γ 25 ^{mm}	④ ラワン 20 ^号 ×40 ^号 (4 ^号)	③ 巾木 ラワン γ 25 ^{mm}	④ ステンレス γ 16 ^号 各種 ^キ キ ^キ γ 300	② ラワン合板 γ 9 ^{mm} γ 17 ^号 I
⑤ シテ合板 γ 4 ^号 1 ^号	⑥ ラワン合板 γ 4 ^号 1 ^号 (但シ ^キ 仕 ^キ 用 ^キ 的 ^キ ス ^キ レ ^キ - ^キ 入 ^キ)	⑤ シテ合板 γ 4 ^号 1 ^号	⑥ ステンレス γ 16 ^号 取 ^キ 付 ^キ 式	③ ラワン合板 γ 4 ^号 1 ^号 γ 17 ^号 I
⑦ 引取シ ラワン γ 20 ^号 (4 ^号) (取 ^キ 付 ^キ 手 ^キ 、 ^キ 取 ^キ 入 ^キ)	⑧ 補 ^キ 修 ^キ 板 20 ^号 ×40 ^号 γ 16 ^号	⑦ 前面シテ合板 γ 4 ^号 1 ^号 フ ^キ ラ ^キ ン ^キ コ ^キ ト ^キ 入 ^キ γ 25 ^{mm} (取 ^キ 付 ^キ 手 ^キ 、 ^キ 取 ^キ 入 ^キ)		

塗 装 ① 内 外 OP (但シ引取^キ内^キ部^キは^キ塗^キ装^キナ^キ) 塗 装 ① 内 外 OP 塗 装 OS 一部(小口^キOP)

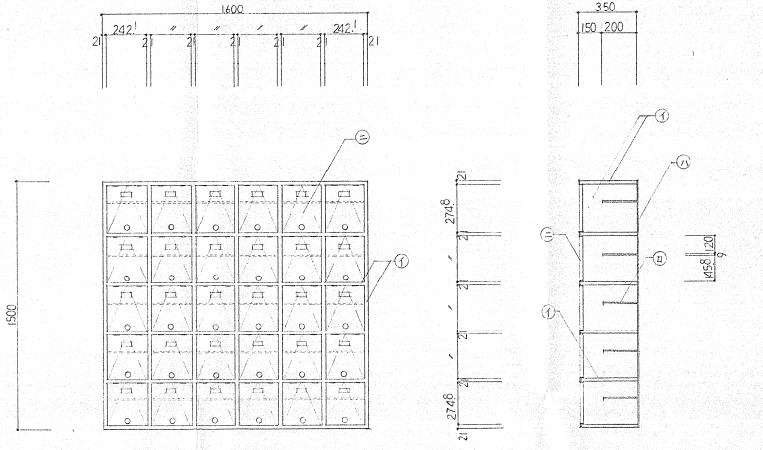
1F便所B, 2F便所C	800 × 400 × 500	2 ^枚 棟	1F 配膳コーナー	1400 × 600 × 1800	1 ^枚 棟	1600 × 350 × 1500	1 ^枚 棟
1F-2F 便所A	1200 × 400 × 500	2 ^枚 棟	2F 配膳コーナー	2400 × 600 × 1800	1 ^枚 棟		
洗面室	1300 × 400 × 500	1 ^枚 棟					



① 予 冊



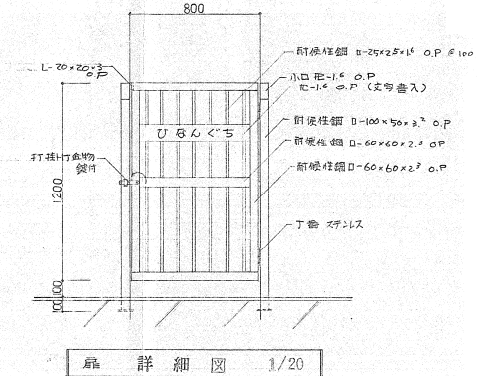
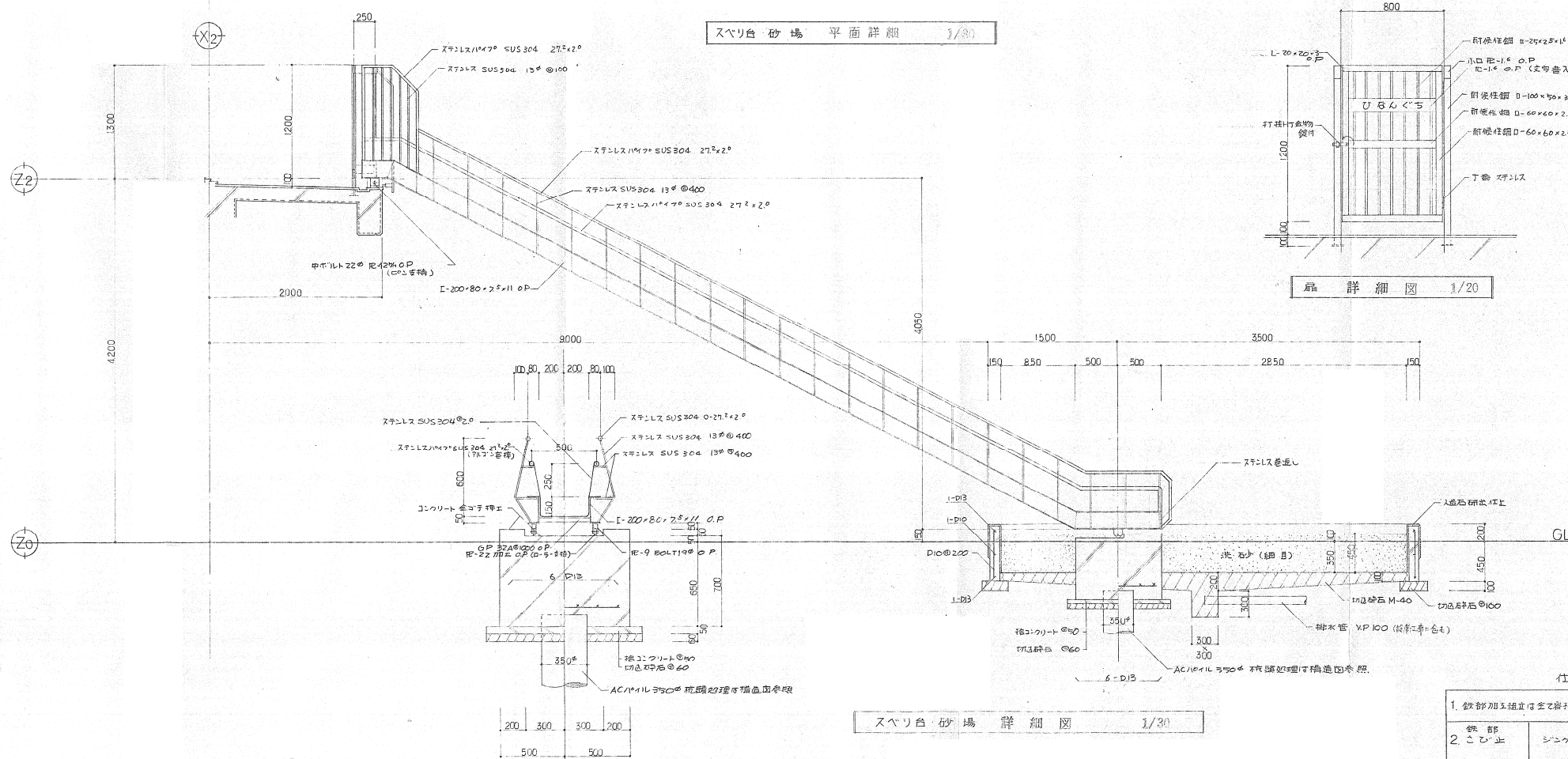
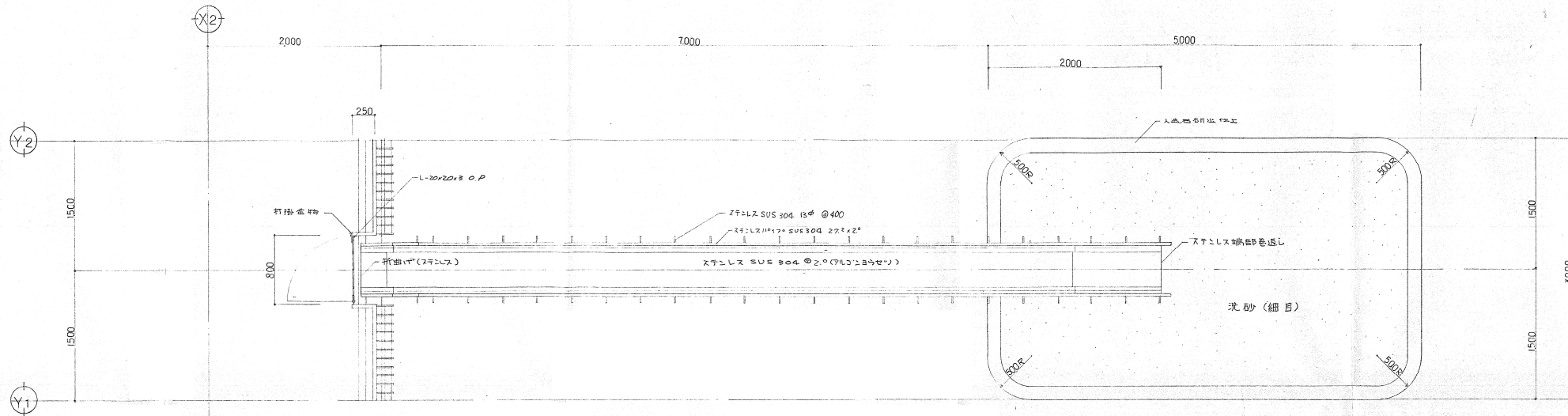
① 配 飾 棚



① 取付上下足入

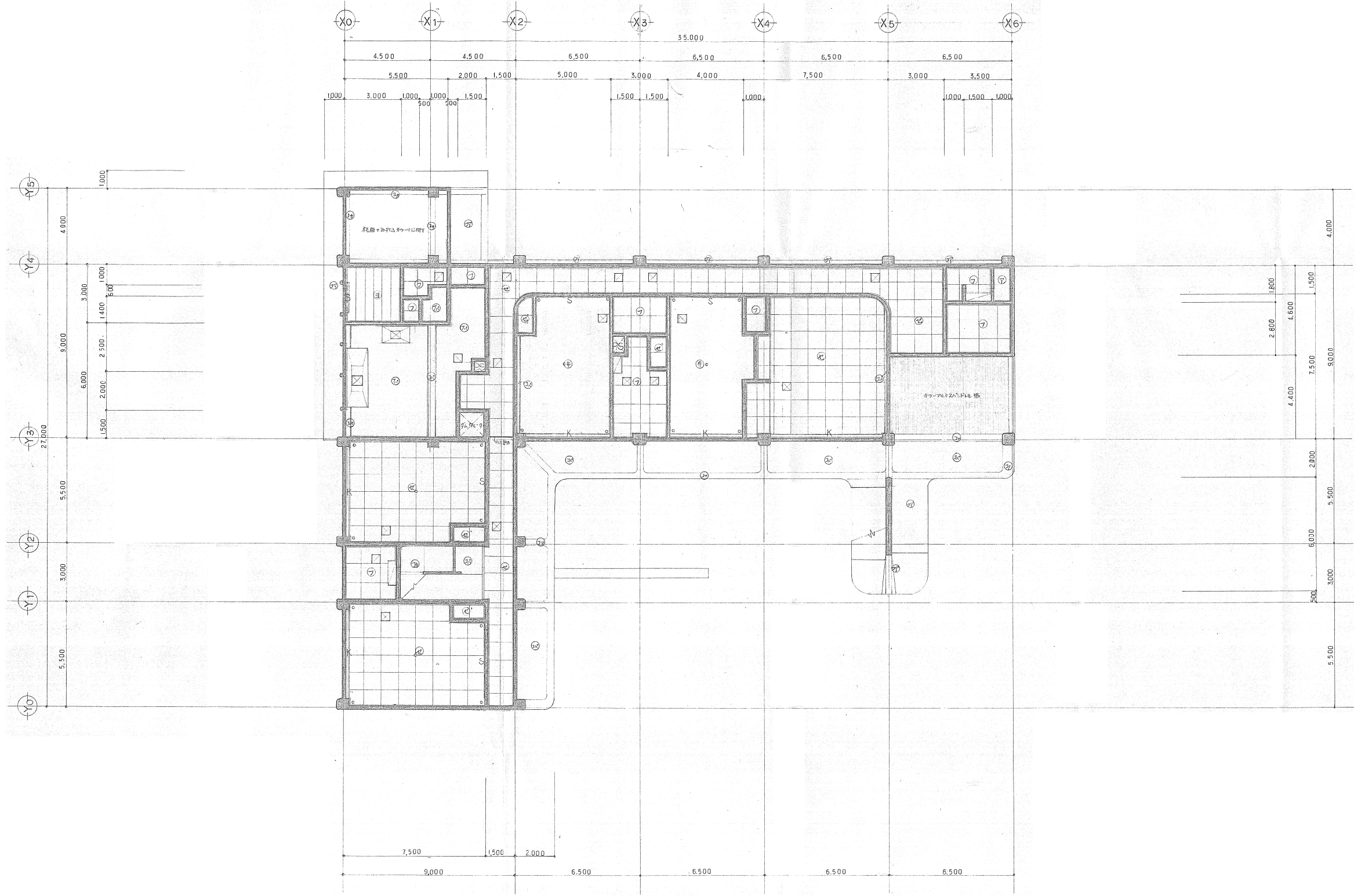
① 前面シテ合板 γ 4 ^号 1 ^号 ランバ-コト入 ^パ パネル γ 25 ^{mm}	② 前面シテ合板 γ 4 ^号 1 ^号 ランバ-コト入 ^パ パネル γ 30 ^{mm}	① ラワン合板 γ 21 ^{mm} (小口ラワン材 γ 包ム) γ 17 ^号 I
③ シテ合板 γ 4 ^号 1 ^号 γ 17 ^号 I	④ シテ合板 γ 4 ^号 1 ^号	② ラワン合板 γ 9 ^{mm} γ 17 ^号 I
⑤ 前面シテ合板 γ 4 ^号 1 ^号 フ ^キ ラ ^キ ン ^キ コ ^キ ト ^キ 入 ^キ γ 25 ^{mm} (取 ^キ 付 ^キ 手 ^キ 、 ^キ 取 ^キ 入 ^キ)		③ ラワン合板 γ 4 ^号 1 ^号 γ 17 ^号 I
		④ 前面化粧合板 γ フ ^キ ラ ^キ ン ^キ コ ^キ ト ^キ 入 ^キ γ 25 ^{mm} (取 ^キ 付 ^キ 手 ^キ 、 ^キ 取 ^キ 入 ^キ)

塗 装 ① 内 外 OP 塗 装 OP 塗 装 外 野 OP , 内 部 OS

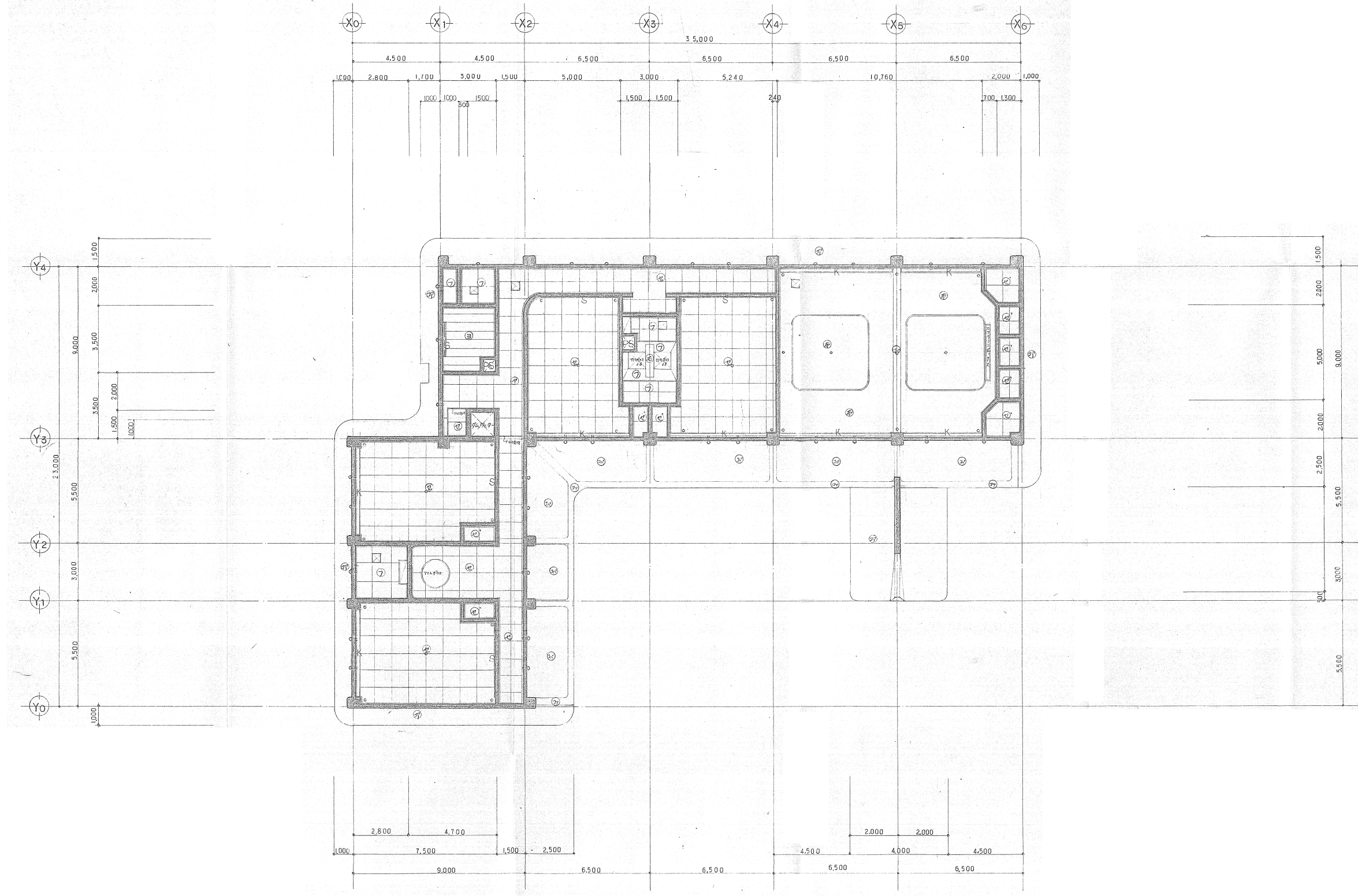


仕様

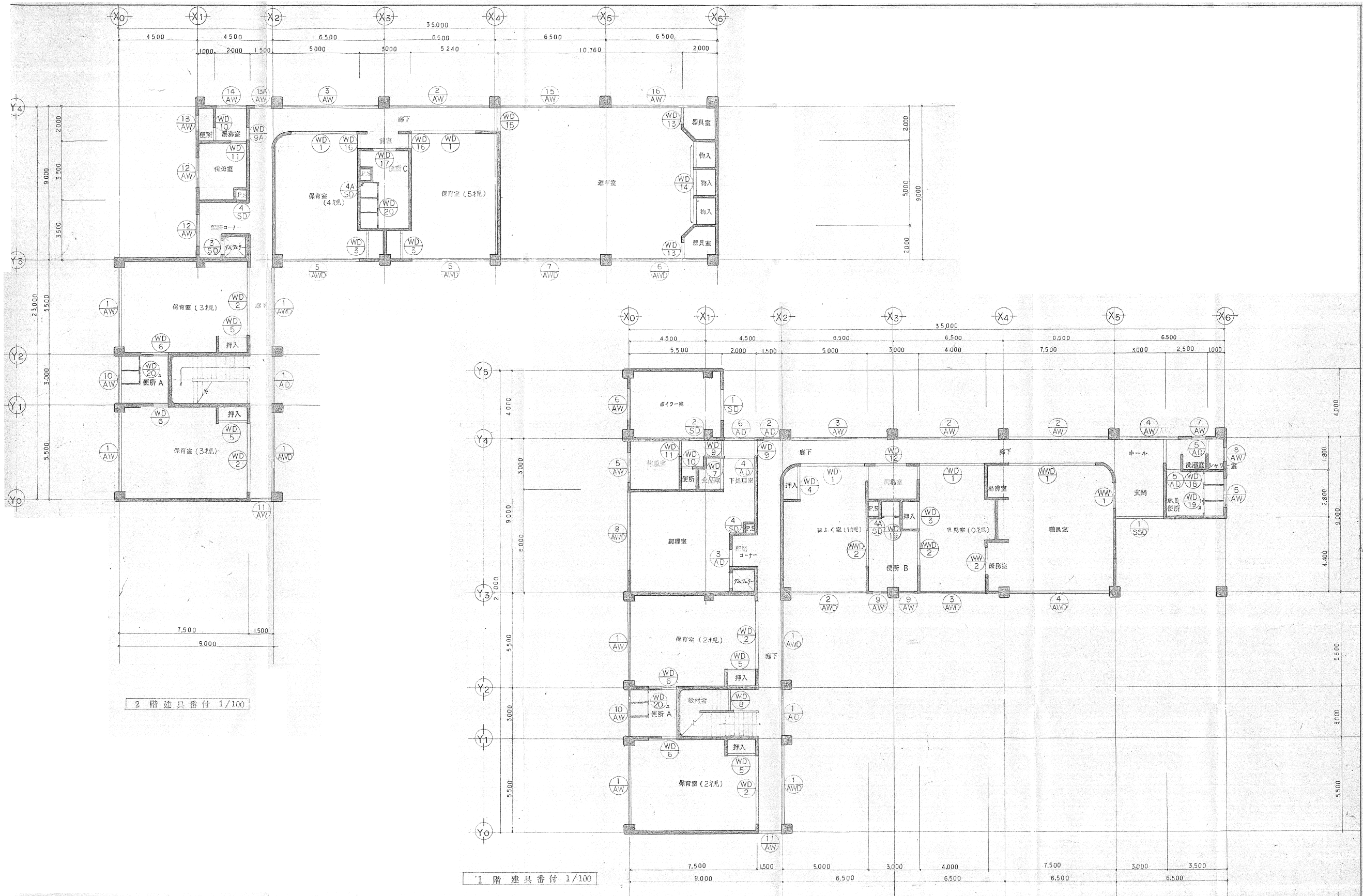
- 鉄部加工は錆防止塗装、ステンレス部はステンレス材に研磨処理
- 錆止 シンクロナイトニッケル系プライム 1層塗
- 塗装 鉄部 3層塗 O.P. 3層塗



1階 天井伏図 1/100

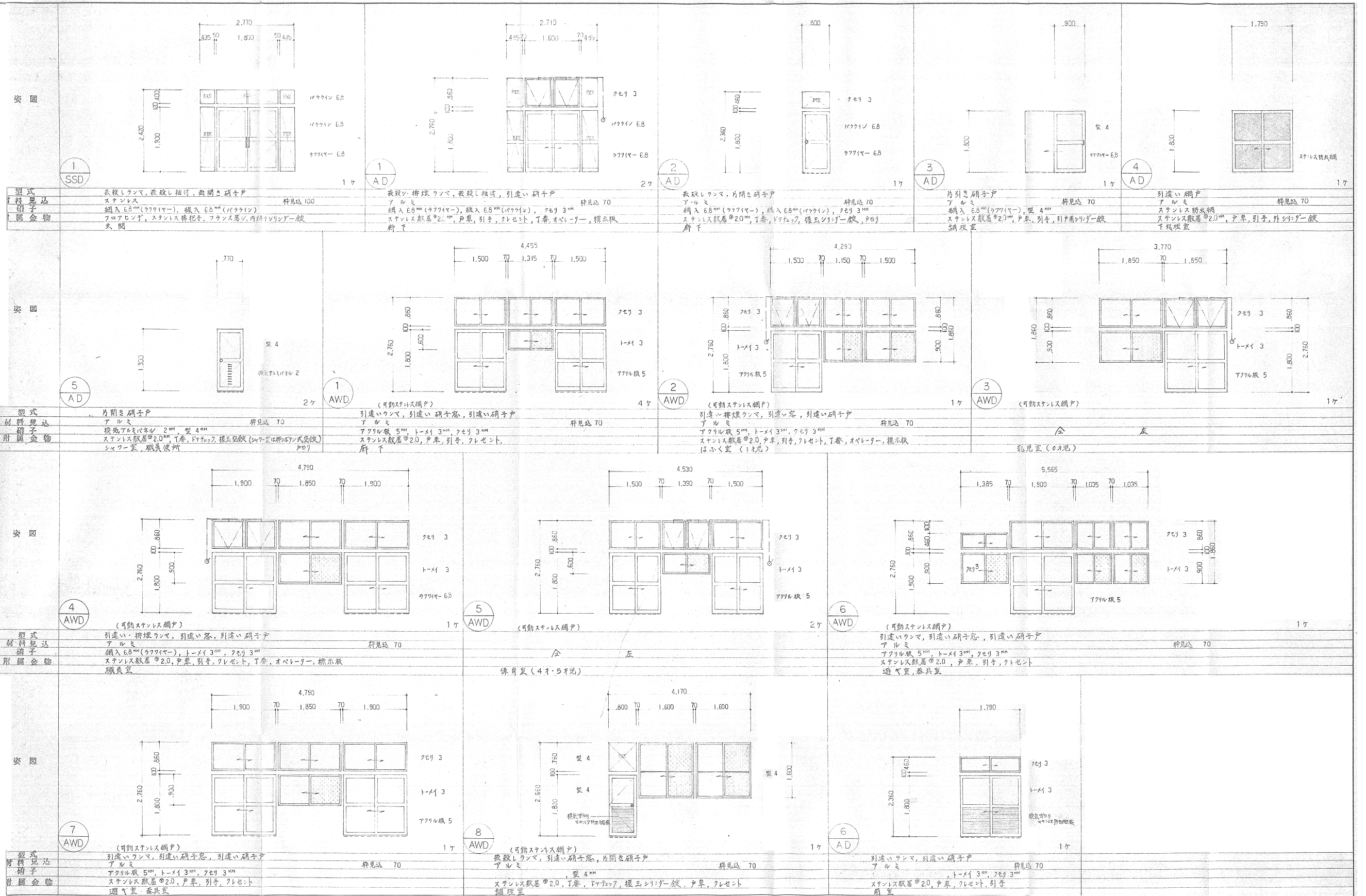


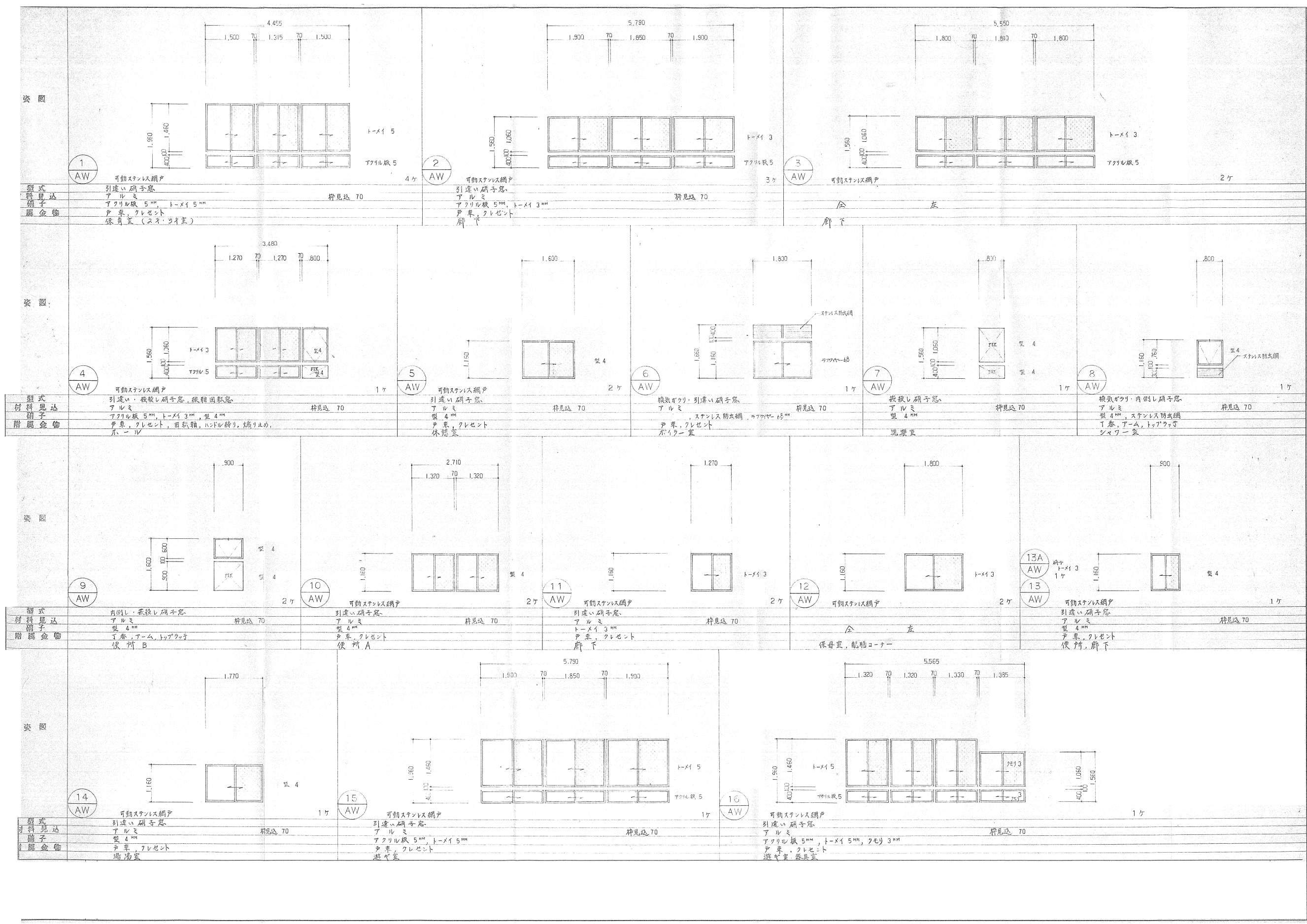
2階 天井伏図 1/100



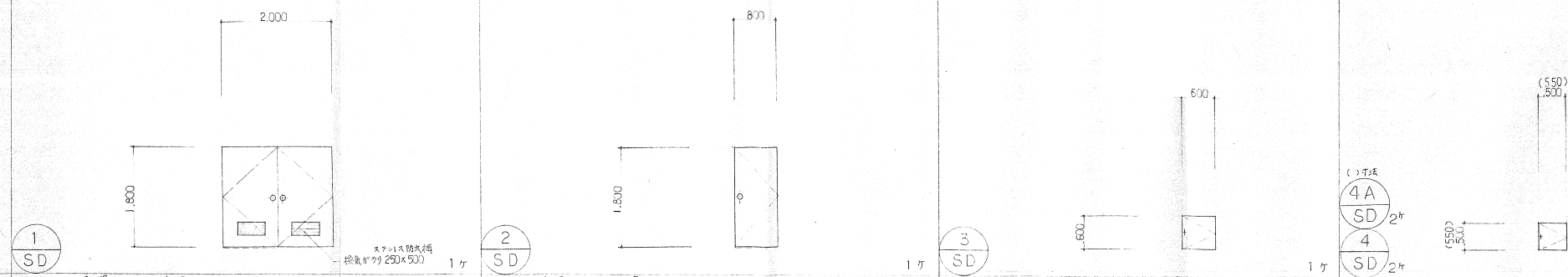
2階建具番付 1/100

1階建具番付 1/100



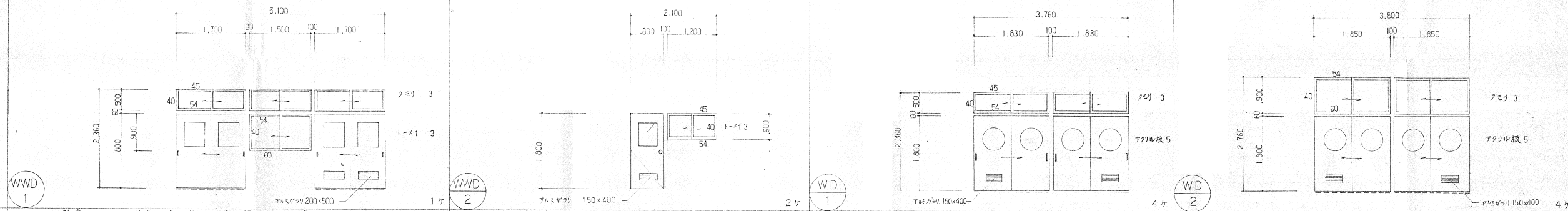


姿図



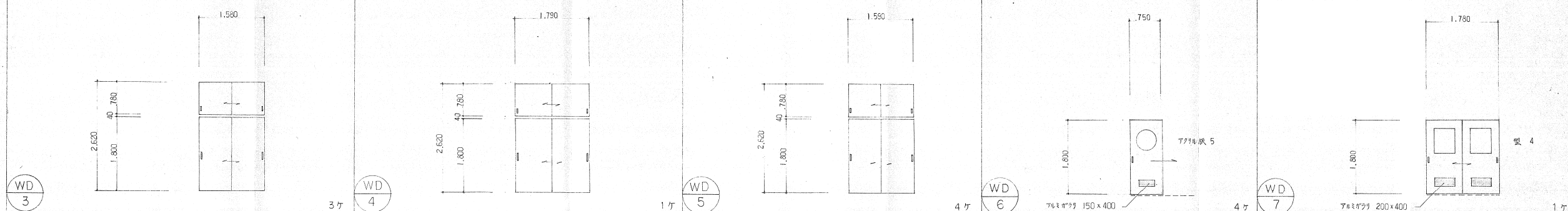
型式	両開きフラッシュ戸	片開きフラッシュ戸	片開きフラッシュ戸
材質見込	ステンレス OP塗	ステンレス OP塗	ステンレス OP塗
幅	100	40	50
高さ	1800	1800	600
付属金物	ステンレス取手 2.0, オートヒンジ, フランス落し, 振込シリンダー錠, ボイラー錠	ステンレス取手 2.0, オートヒンジ, 振込シリンダー錠, 押付	ステンレス取手 2.0, オートヒンジ, 振込シリンダー錠, 押付

姿図



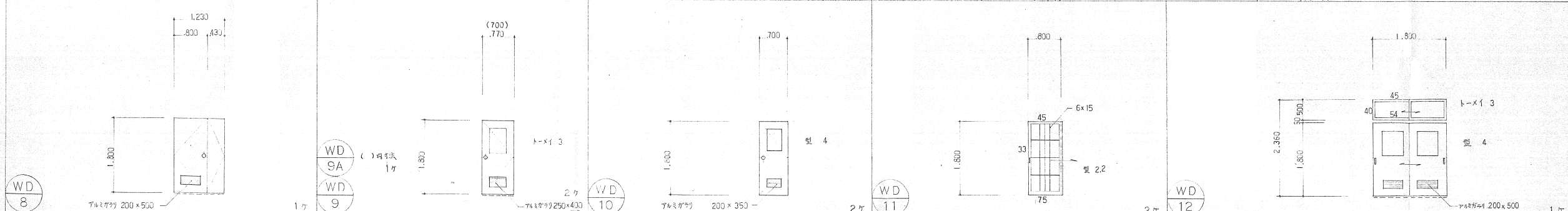
型式	引違いランマ, 引違い硝子窓, 引違い額入フラッシュ戸	引違い硝子窓, 片開き額入フラッシュ戸	引違いランマ, 引違い額入フラッシュ戸
材質見込	木製	木製	木製
幅	36	40	36
高さ	30	30	30
付属金物	トーチ 3mm, クモリ 3mm, ポリエステル合板, ステンレス取手, 戸車, レール, 引手, ねじ締め, 外シリンダー錠 (1ヶ所)	トーチ 3mm, ポリエステル合板, ドアチェック, 振込錠, 戸車, レール, 押付	アクリル板 5mm, クモリ 3mm, ポリエステル合板, ステンレス取手, 戸車, レール, 引手, ねじ締め, 外シリンダー錠 (1ヶ所), 乳白色 (0.5色), 深心窓 (1ヶ所), 保母錠 (4ヶ所)

姿図

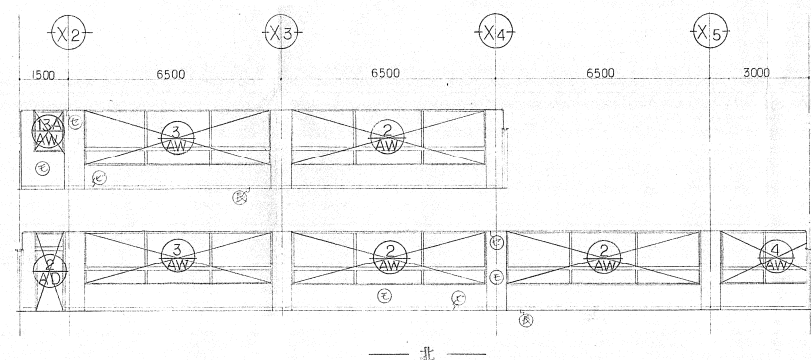
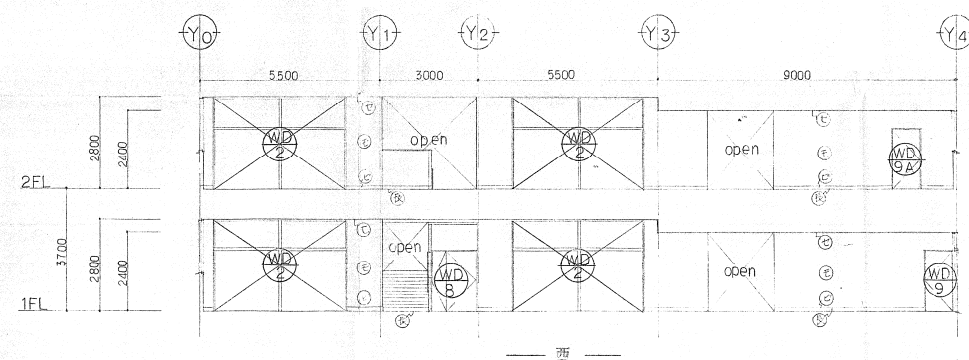
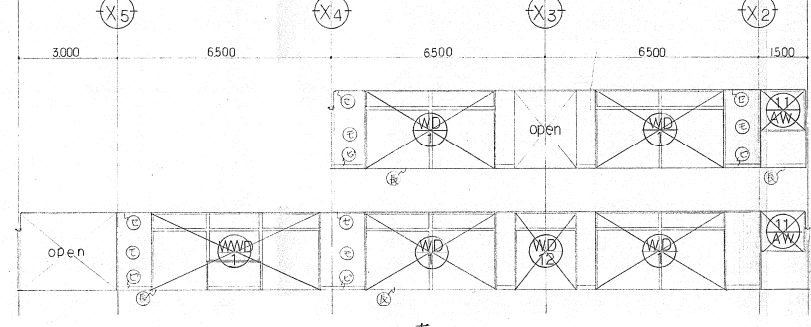
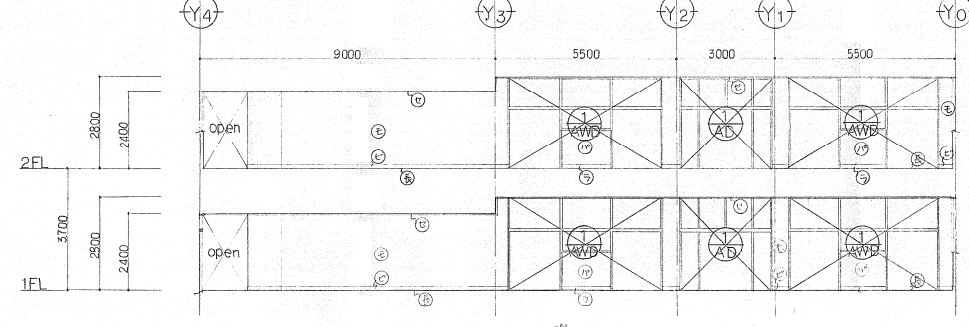
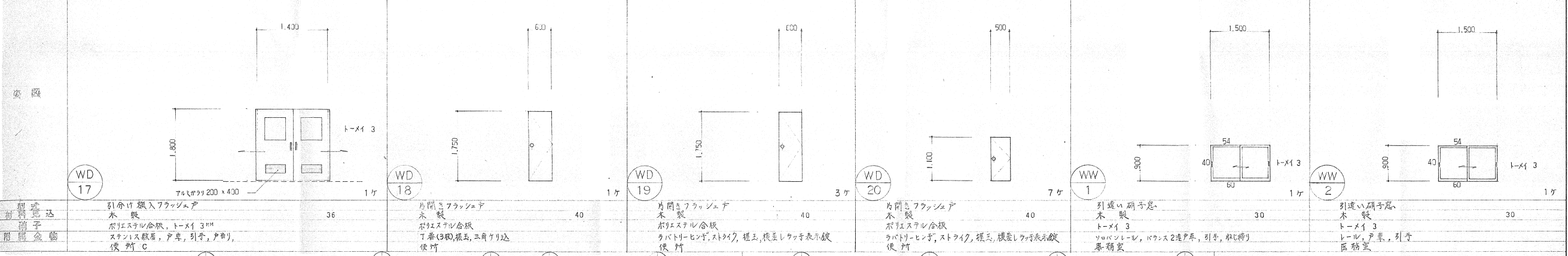
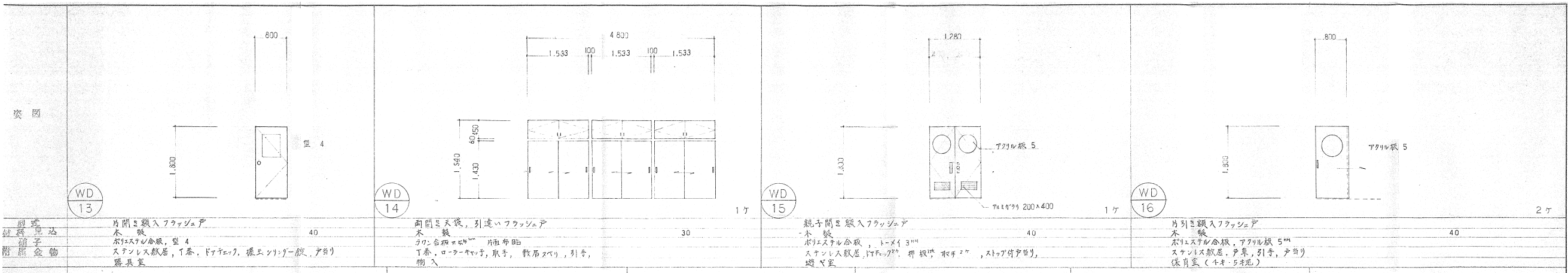


型式	引違い天袋付, 引違い戸襖	片開き額入フラッシュ戸	引違い額入フラッシュ戸
材質見込	木製	木製	木製
幅	30	40	36
高さ	30	30	30
付属金物	ラワン合板 x 4mm, 片面 布貼仕上, 敷居 2ヶ所, 引手, 押入	ポリエステル合板, アクリル板 5mm, ステンレス取手, 戸車, 引手, 押付	ポリエステル合板, 型 4mm, ステンレス取手, 戸車, 引手, シリンダー錠

姿図



型式	親子開きフラッシュ戸	片開き額入フラッシュ戸	片開きフラッシュ戸	引違いランマ, 引違い額入フラッシュ戸
材質見込	木製	木製	木製	木製
幅	40	40	27	36
高さ	30	30	30	30
付属金物	ポリエステル合板, ステンレス取手, ドアチェック, フランス落し, 振込シリンダー錠, 押付	ステンレス取手, ドアチェック, 振込錠, 押付	トーチ 3mm, ポリエステル合板, 型 4mm, レール, 戸車, 引手, 保母錠, 保母錠	トーチ 3mm, クモリ 3mm, ポリエステル合板, ステンレス取手, 戸車, レール, 引手, ねじ締め



地下 展開図 1/50