

# 川島町民会館空調設備更新工事

## 図面リスト

No.	建築意匠図	Scale	No.	機械設備図	Scale	No.	電機設備図	Scale
A-01	特記仕様書（改修その1）		M-01	機械設備工事特記仕様書（1）		E-01	電気設備工事特記仕様書	
A-02	特記仕様書（改修その2）		M-02	機械設備工事特記仕様書（2）		E-02	配置図	1/400
A-03	特記仕様書（改修その3）		M-03	空調設備 配管図面・凡例（新設）	1/400	E-03	自家発電設備仕様書（1）	
A-04	特記仕様書（改修その4）		M-04	空調設備 機器表（新設）		E-04	自家発電設備仕様書（2）	
A-05	特記仕様書（改修その5）		M-05	空調設備 系統図1（新設）		E-05	自家発電設備出力計算書	
A-06	特記仕様書（改修その6）		M-06	空調設備 系統図2（新設）		E-06	発電機廻り燃料配管平面図（改修後）	1/50
A-07	案内図・配置図（仮設計図面）	1/400	M-07	空調設備 1階配管平面図（新設）	1/150	E-07	発電機廻り電気配線平面図（改修後）	1/50
A-08	1階平面図（仮設計図面）	1/150	M-08	空調設備 2階配管平面図（新設）	1/150	E-08	発電機廻り電気配線平面図（改修前）	1/50
A-09	2階平面図（仮設計図面）	1/150	M-09	空調設備 3階配管平面図（新設）	1/150	E-09	自動切替盤結線図	
A-10	3階平面図（仮設計図面）	1/150	M-10	空調設備 1階ダクト平面図（新設）	1/150	E-10	盤結線図（1）	
A-11	1階天井伏図（改修前）	1/150	M-11	空調設備 2階ダクト平面図（新設）	1/150	E-11	盤結線図（2）	
A-12	2階天井伏図（改修前）	1/150	M-12	空調設備 3階ダクト平面図（新設）	1/150	E-12	盤結線図（3）	
A-13	1階天井伏図（改修後）	1/150	M-13	空調設備 1階機械室平面図（新設）	1/150	E-13	盤結線図（4）	
A-14	2階天井伏図（改修後）	1/150	M-14	自動制御 系統図・機器表（新設）		E-14	幹線・発電電源設備1階平面図（改修後）	1/150
A-15	風除室西側植込詳細図（改修前・後）	1/50	M-15	自動制御 1階平面図（新設）	1/150	E-15	幹線・発電電源設備2階平面図（改修後）	1/150
A-16	風除室東側植込詳細図（改修前・後）	1/50	M-16	自動制御 2階平面図（新設）	1/150	E-16	幹線・発電電源設備塔屋平面図（改修後）	1/150
A-17	発電機等基礎 配置図	1/50	M-17	自動制御 3階平面図（新設）	1/150	E-17	幹線・空調電源設備1階平面図（改修後）	1/150
A-18	部分詳細図-1	1/20	M-18	空調設備 配管図・凡例（撤去）	1/400	E-18	幹線・空調電源設備2階平面図（改修後）	1/150
A-19	部分詳細図-2	1/20	M-19	空調設備 機器表（撤去）		E-19	幹線・空調電源設備3階平面図（改修後）	1/150
A-20	地下タンク詳細図	1/20	M-20	空調設備 系統図1（撤去）		E-20	幹線・空調電源設備1階平面図（改修前）	1/150
A-21	イースト・体育館・武道館 1階平面図（改修後）	1/150	M-21	空調設備 系統図2（撤去）		E-21	幹線・空調電源設備2階平面図（改修前）	1/150
A-22	イースト・体育館・武道館 2階平面図（改修後）	1/150	M-22	空調設備 1階配管平面図（撤去）	1/150	E-22	幹線・空調電源設備3階平面図（改修前）	1/150
A-23	イースト・体育館・武道館 屋上平面図（改修後）	1/150	M-23	空調設備 2階配管平面図（撤去）	1/150	E-23	電灯コンセント設備1階平面図（改修後）	1/150
A-24	建具表	1/50	M-24	空調設備 3階配管平面図（撤去）	1/150	E-24	電灯コンセント設備2階平面図（改修後）	1/150
			M-25	空調設備 1階ダクト平面図（撤去）	1/150	E-25	電灯コンセント設備1階平面図（改修前）	1/150
			M-26	空調設備 2階ダクト平面図（撤去）	1/150	E-26	電灯コンセント設備2階平面図（改修前）	1/150
			M-27	空調設備 3階ダクト平面図（撤去）	1/150	E-27	取外し再取付器具1階平面図（町民会館）	1/150
			M-28	空調設備 1階機械室平面図（撤去）	1/150	E-28	取外し再取付器具2階平面図（町民会館）	1/150
			M-29	自動制御 系統図・機器表（撤去）				
			M-30	自動制御 1階平面図（撤去）	1/150			
			M-31	自動制御 2階平面図（撤去）	1/150			
			M-32	自動制御 3階平面図（撤去）	1/150			
			M-33	搬出入検討図	1/400			
			M-34	隣棟 換気設備1階平面図	1/150			
			M-35	隣棟 換気設備2階平面図	1/150			
			M-36	隣棟 換気設備屋上平面図	1/150			



川島町民会館空調設備更新工事
I 工事概要
1. 工事場所
2. 敷地面積
3. 工事種目
4. 工事内容
5. 工期
6. 工事範囲
II 建築改修工事仕様
(1) 質問回答書、本特記仕様書(改修)及び図面に記載されていない事項は、すべて「埼玉建築工事特別共通仕様書」...

1 一般共通事項
1 ① 適用基準等
2 ② 条件明示事項
3 ③ 工事実績情報の登録
4 適用区分
5 別契約の関連工事
6 ④ 施工中の安全確保
7 ⑤ 電気保安技術者
8 ⑥ 発生材の処理等
9 ⑦ 環境への配慮
10 ⑧ 石綿含有建材の調査
11 ⑨ 環境保全等
12 ⑩ 発生材の処理等
13 ⑪ 環境への配慮
14 ⑫ 石綿含有建材の調査

17 技能士
18 化学物質の濃度測定
19 中間検査
20 完成図等
21 保証書
22 その他
2 仮設工事
3 既存部分の養生
4 仮設間仕切り

5 監督員事務所
6 現場表示板
7 工事用水
8 工事用電力
9 工事用搬入路
10 仮囲い
11 交通誘導員
12 快速トイレ
3 防水改修工事
4 既存防水の処理
5 既存防水の撤去
6 既存防水の撤去
7 既存防水の撤去
8 既存防水の撤去
9 既存防水の撤去
10 既存防水の撤去
11 既存防水の撤去
12 既存防水の撤去
13 既存防水の撤去
14 既存防水の撤去
15 既存防水の撤去
16 既存防水の撤去
17 既存防水の撤去
18 既存防水の撤去
19 既存防水の撤去
20 既存防水の撤去
21 既存防水の撤去
22 既存防水の撤去
23 既存防水の撤去
24 既存防水の撤去
25 既存防水の撤去
26 既存防水の撤去
27 既存防水の撤去
28 既存防水の撤去
29 既存防水の撤去
30 既存防水の撤去
31 既存防水の撤去
32 既存防水の撤去
33 既存防水の撤去
34 既存防水の撤去
35 既存防水の撤去
36 既存防水の撤去
37 既存防水の撤去
38 既存防水の撤去
39 既存防水の撤去
40 既存防水の撤去
41 既存防水の撤去
42 既存防水の撤去
43 既存防水の撤去
44 既存防水の撤去
45 既存防水の撤去
46 既存防水の撤去
47 既存防水の撤去
48 既存防水の撤去
49 既存防水の撤去
50 既存防水の撤去
51 既存防水の撤去
52 既存防水の撤去
53 既存防水の撤去
54 既存防水の撤去
55 既存防水の撤去
56 既存防水の撤去
57 既存防水の撤去
58 既存防水の撤去
59 既存防水の撤去
60 既存防水の撤去
61 既存防水の撤去
62 既存防水の撤去
63 既存防水の撤去
64 既存防水の撤去
65 既存防水の撤去
66 既存防水の撤去
67 既存防水の撤去
68 既存防水の撤去
69 既存防水の撤去
70 既存防水の撤去
71 既存防水の撤去
72 既存防水の撤去
73 既存防水の撤去
74 既存防水の撤去
75 既存防水の撤去
76 既存防水の撤去
77 既存防水の撤去
78 既存防水の撤去
79 既存防水の撤去
80 既存防水の撤去
81 既存防水の撤去
82 既存防水の撤去
83 既存防水の撤去
84 既存防水の撤去
85 既存防水の撤去
86 既存防水の撤去
87 既存防水の撤去
88 既存防水の撤去
89 既存防水の撤去
90 既存防水の撤去
91 既存防水の撤去
92 既存防水の撤去
93 既存防水の撤去
94 既存防水の撤去
95 既存防水の撤去
96 既存防水の撤去
97 既存防水の撤去
98 既存防水の撤去
99 既存防水の撤去
100 既存防水の撤去

Table with 4 columns: 工法, 種別, 施工箇所, 備考. Contains sections for 6 改良アスファルトシート防水 and 7 合成高分子系ルーフィングシート防水. Includes details on materials, application methods, and specifications.

Table with 4 columns: 工法, 種別, 施工箇所, 備考. Contains sections for 9 シーリング, 10 とい, 11 アルミニウム製真空断熱材, and 12 防水工事施工要領. Includes details on sealants, insulation, and waterproofing procedures.

Table with 4 columns: 工法, 種別, 施工箇所, 備考. Contains sections for 2 欠損部改修工法, 4-2 モルタル塗り仕上げ外壁, 3 欠損部改修工法, 4 浮き部改修工法, and 4-3 タイル張り仕上げ外壁. Includes details on repair methods, plastering, and tiling.

Table with 4 columns: 工法, 種別, 施工箇所, 備考. Contains sections for 5 浮き部改修工法, 6 目地改修工法, 4-4 塗り仕上げ外壁等, 2 仕上材仕上げ, 3 マスチック塗材塗り, and 4-5 外壁用塗膜防水材塗り. Includes details on leveling, joint repair, painting, and waterproofing.

5 建具改修工事	①改修工法 [5.1.3]	<p>建具の種類 改修工法 撤去工法 適用箇所</p> <p>7.1 7.2 7.3 7.4 7.5 7.6 7.7 7.8 7.9 7.10 7.11 7.12 7.13 7.14 7.15 7.16 7.17 7.18 7.19 7.20 7.21 7.22 7.23 7.24 7.25 7.26 7.27 7.28 7.29 7.30 7.31 7.32 7.33 7.34 7.35 7.36 7.37 7.38 7.39 7.40 7.41 7.42 7.43 7.44 7.45 7.46 7.47 7.48 7.49 7.50 7.51 7.52 7.53 7.54 7.55 7.56 7.57 7.58 7.59 7.60 7.61 7.62 7.63 7.64 7.65 7.66 7.67 7.68 7.69 7.70 7.71 7.72 7.73 7.74 7.75 7.76 7.77 7.78 7.79 7.80 7.81 7.82 7.83 7.84 7.85 7.86 7.87 7.88 7.89 7.90 7.91 7.92 7.93 7.94 7.95 7.96 7.97 7.98 7.99 7.100</p>	10 ステンレス製建具 [5.2.2][5.4.2][5.6.2~5]	性能値等 簡易気密型ドアセット 適用する(※建具表による) ・適用しない 外部に面する建具の耐風圧性 耐風圧性の等級( ) (適用する建具 ※建具表による) 防音ドア、防音サッシ (適用する建具 ※建具表による) 遮音性の等級( ) (適用する建具 ※建具表による) 断熱ドア、断熱サッシ (適用する建具 ※建具表による) 断熱性の等級( ) (適用する建具 ※建具表による) 耐震ドア 面内変形追随性の等級(・D-1:1/300 ・D-2:1/120 ・D-3:1/100 ) (適用する建具 ※建具表による)	11 木製建具 [5.7.2~4]	性能値等 建具材の加工、組立時の含水率 ※A種 ※☆☆☆☆	17 軽量シャッター [5.12.2~4]	管理用シャッターのシャッターケース ・設ける ・設けない 種類 ・JIS G 3302 (溶融亜鉛めっき鋼板及び鋼帯) ・JIS G 3312 (溶融亜鉛めっき鋼板及び鋼帯) めっきの付着量 ※Z12又はF12 ガイドレール、まぐさ、両掛りに用いる座板及び座板のカバー、両掛りに用いるスイッチボックス類のふたの材質 ステンレス鋼板 ※SUS304、SUS430J1L、又はSUS443J1	6 内装改修工事	①改修範囲 [6.1.3]	既存間仕壁等の撤去に伴う当該壁の取り合う天井、壁及び床の改修範囲 ※塗布を行う。図示 天井内の既存壁の撤去に伴う当該壁の取り合う天井の改修範囲 ※壁面より両側600mm程度とし、既存仕上げに準じた仕上げを行う。図示 ※既存のままである。図示
	2 防火戸 [5.1.4]	適用箇所 ※建具表による 防火戸の自動閉鎖機構及び防火戸とヒューズ装置、熱感知器又は煙感知器との連動 ・行う(※建具表による) ・行わない	12 建具用金物 [5.8.1~3]	材料 ステンレス鋼板 ※SUS304、SUS430J1L、又はSUS443J1 ステンレス製のくつずりの仕上げ ※H L 形状及び仕上げ 表面仕上げ ※H L ・鏡面仕上げ 工法 ステンレス鋼板の曲げ加工 ※普通曲げ ・角出し曲げ	18 オーバーヘッドドア [5.13.2, 3]	セクション材料による区分 ※スチールタイプ ・アルミニウムタイプ ・ファイバークラスチックタイプ 風圧力による区分(Pa) 開閉方式による区分 取納形式による区分 ガイドレールの材質 ※バルランス式 ・チェーン式 ・電動式 電動シャッターの障害物感知装置(設置箇所・建具表による) スラットの材質の種類 ・JIS G 3312 (溶融亜鉛めっき鋼板及び鋼帯) めっき付着量(※Z06又はF06) ・JIS G 3322 (溶融亜鉛55%アルミニウム-亜鉛合金めっき鋼板及び鋼帯) めっき付着量(※AZ90) スラットの形状 ・インターロック形状 ・オーバーラッピング形	②改修範囲 [6.2.2]	2 既存床の撤去及び下地補修 [6.2.2]	ビニルシート等の除去 ・下地モルタルとも(・図示) ・除去範囲全て) 合成樹脂塗材の除去工法 ・機械的除去工法 ・目利工法 コンクリート又はモルタル面の下地処理に用いるポリマーセメントモルタル及びエポキシ樹脂モルタルは、「4章 外装改修工事」による。 改修後の床の清掃範囲 ※改修箇所の室内		
	3 見本の製作等 [5.1.5]	建具見本の製作 ・行う(建具符号: ) ・行わない 建具見本製作の目的等: ( ) 特殊な建具の仮組 ・行う(建具符号: ) ・行わない	13 鍵 [5.8.4]	表面材の合板の種類 合板の種類 規格等 備考 ・普通合板 ( ) 表面の樹種 板面の品質(※広葉樹1等) 接着の程度(・1類・2類) ・天然木化粧合板 ( ) 樹種名( ) 接着の程度(・1類・2類) ・特殊加工化粧合板 ( ) 化粧加工の方法 ・プリント ・ポリエステル化粧合板 ・メラミン化粧合板 接着の程度(・1類・2類) ・MDF ( )	③改修範囲 [6.3.2]	3 既存壁の撤去及び下地補修 [6.3.2]	間仕壁撤去に伴う他の構造体の補修 ※[4.3.10]によるモルタル塗り(塗り厚25mmを超える場合の処置 ※図示) ・図示				
	4 防犯建物部品 [5.1.7]	適用箇所(・建具表による)	14 自動ドア開閉装置 [5.9.2, 3]	表面材の合板の種類 合板の種類 規格等 備考 ・普通合板 ( ) 表面の樹種 板面の品質(※広葉樹1等) 接着の程度(・1類・2類) ・天然木化粧合板 ( ) 樹種名( ) 接着の程度(・1類・2類) ・特殊加工化粧合板 ( ) 化粧加工の方法 ・プリント ・ポリエステル化粧合板 ・メラミン化粧合板 接着の程度(・1類・2類) ・MDF ( )	④改修範囲 [6.4.2]	4 施工一般 [6.5.2]	材料のホルムアルデヒド放数量 ※F☆☆☆☆又は改修標準仕様書6.5.2(1)(b)による				
	5 アルミニウム製建具 [5.2.2~5][表5.2.1-2]	性能値等 耐風圧性の等級( ) (適用する建具 ※建具表による) 気密性の等級( ) (適用する建具 ※建具表による) 水密性の等級( ) (適用する建具 ※建具表による) 外部に面する建具の種類	15 自閉式上吊り引戸装置 [5.10.3]	表面材の合板の種類 合板の種類 規格等 備考 ・普通合板 ( ) 表面の樹種 板面の品質(※広葉樹1等) 接着の程度(・1類・2類) ・天然木化粧合板 ( ) 樹種名( ) 接着の程度(・1類・2類) ・特殊加工化粧合板 ( ) 化粧加工の方法 ・プリント ・ポリエステル化粧合板 ・メラミン化粧合板 接着の程度(・1類・2類) ・MDF ( )	⑤改修範囲 [6.5.2]	5 製材 ( ) [6.5.2]	・JAS 1083-5 製材 - 第5部に基づく下地用製材				
	⑥網戸等 [5.2.3][5.3.3]	種類 材種 網目 ○防虫網 ※合成樹脂製 ・ガラス繊維入り合成樹脂製 ・ステンレス(SUS316)製 防鳥網 ステンレス(SUS304)線材 1.5mm 網目寸法15mm	16 重量シャッター [5.11.2, 3]	表面材の合板の種類 合板の種類 規格等 備考 ・普通合板 ( ) 表面の樹種 板面の品質(※広葉樹1等) 接着の程度(・1類・2類) ・天然木化粧合板 ( ) 樹種名( ) 接着の程度(・1類・2類) ・特殊加工化粧合板 ( ) 化粧加工の方法 ・プリント ・ポリエステル化粧合板 ・メラミン化粧合板 接着の程度(・1類・2類) ・MDF ( )	⑥改修範囲 [6.6.2]	6 造作用集成材 ( ) [6.5.2]	・JAS 1083-2 製材 - 第2部に基づく造作用製材				
	7 樹脂製建具 [5.2.2][5.3.2~5]	性能値等 耐風圧性の等級( ) (適用する建具 ※建具表による) 気密性の等級( ) (適用する建具 ※建具表による) 水密性の等級( ) (適用する建具 ※建具表による) 外部に面する建具の種類	17 ガラス [3.7][5.14.2~4]	表面材の合板の種類 合板の種類 規格等 備考 ・普通合板 ( ) 表面の樹種 板面の品質(※広葉樹1等) 接着の程度(・1類・2類) ・天然木化粧合板 ( ) 樹種名( ) 接着の程度(・1類・2類) ・特殊加工化粧合板 ( ) 化粧加工の方法 ・プリント ・ポリエステル化粧合板 ・メラミン化粧合板 接着の程度(・1類・2類) ・MDF ( )	⑦改修範囲 [6.7.2]	7 造作用単板積層材 ( ) [6.5.2]	・JAS 1083-6 製材 - 第6部に基づく広葉樹製材				
	8 鋼製建具 [5.2.2][5.4.2, 4][表5.4.2]	性能値等 簡易気密型ドアセット 適用する(※建具表による) ・適用しない 外部に面する建具の耐風圧性 耐風圧性の等級( ) (適用する建具 ※建具表による) 防音ドア、防音サッシ (適用する建具 ※建具表による) 遮音性の等級( ) (適用する建具 ※建具表による) 断熱ドア、断熱サッシ (適用する建具 ※建具表による) 断熱性の等級( ) (適用する建具 ※建具表による) 耐震ドア 面内変形追随性の等級(・D-1:1/300 ・D-2:1/120 ・D-3:1/100 ) (適用する建具 ※建具表による)	20 ガラスブロック [5.14.5]	表面材の合板の種類 合板の種類 規格等 備考 ・普通合板 ( ) 表面の樹種 板面の品質(※広葉樹1等) 接着の程度(・1類・2類) ・天然木化粧合板 ( ) 樹種名( ) 接着の程度(・1類・2類) ・特殊加工化粧合板 ( ) 化粧加工の方法 ・プリント ・ポリエステル化粧合板 ・メラミン化粧合板 接着の程度(・1類・2類) ・MDF ( )	⑧改修範囲 [6.8.2]	8 造作用単板積層材 ( ) [6.5.2]	・JAS 0701Iに基づく造作用単板積層材				
	9 鋼製軽量建具 [5.2.2][5.5.2~4]	性能値等 簡易気密型ドアセット 適用する(※建具表による) ・適用しない 外部に面する建具の耐風圧性 耐風圧性の等級( ) (適用する建具 ※建具表による) 防音ドア、防音サッシ (適用する建具 ※建具表による) 遮音性の等級( ) (適用する建具 ※建具表による) 断熱ドア、断熱サッシ (適用する建具 ※建具表による) 断熱性の等級( ) (適用する建具 ※建具表による) 耐震ドア 面内変形追随性の等級(・D-1:1/300 ・D-2:1/120 ・D-3:1/100 ) (適用する建具 ※建具表による)	21 ガラス用フィルム [5.11.2, 3]	表面材の合板の種類 合板の種類 規格等 備考 ・普通合板 ( ) 表面の樹種 板面の品質(※広葉樹1等) 接着の程度(・1類・2類) ・天然木化粧合板 ( ) 樹種名( ) 接着の程度(・1類・2類) ・特殊加工化粧合板 ( ) 化粧加工の方法 ・プリント ・ポリエステル化粧合板 ・メラミン化粧合板 接着の程度(・1類・2類) ・MDF ( )	⑨改修範囲 [6.9.2]	9 造作用単板積層材 ( ) [6.5.2]	・JAS 0701以外の造作用単板積層材				

8 合板等	「合板の日本農林規格」による普通合板 [6.5.2]				
	施工箇所	厚さ (mm)	単板の樹種名	接着の程度	板面の品質
	天井	※5.5		※1類 ・2類	広葉樹 ※2等以上 ・1等 針葉樹 ※C-D以上
					・適用する ・適用しない
9 接合具等	「合板の日本農林規格」による構造用合板 [6.5.2]				
	施工箇所	等級	単板の樹種名	接着の程度	板面の品質
		※2級以上 ・1級		※1類 ・特類	※C-D以上 ・※12
					・適用する ・適用しない
10 接着剤	「合板の日本農林規格」による化粧用合板 [6.5.2]				
	施工箇所	厚さ (mm)	単板の樹種名	接着の程度	防虫処理
				・特類 ・1類	・適用する ・適用しない
11 防虫・防蟻処理	「合板の日本農林規格」による天然化粧合板 [6.5.2]				
	施工箇所	化粧板に使用する単板の樹種名	厚さ (mm)	接着の程度	防虫処理の適用
				・1類 ・2類	・適用する ・適用しない
12 内部間仕切軸組及び床組み	「合板の日本農林規格」による特殊加工化粧合板 [6.5.2]				
	施工箇所	厚さ (mm)	接着の程度	単板の樹種名	化粧加工の方法
			・1類 ・2類		・適用する ・適用しない
13 窓、出入口その他	「合板の日本農林規格」による特殊加工化粧合板 [6.5.2]				
	施工箇所	厚さ (mm)	接着の程度	単板の樹種名	化粧加工の方法
			・1類 ・2類		・適用する ・適用しない
14 軽量鉄骨天井下地	「合板の日本農林規格」による特殊加工化粧合板 [6.5.2]				
	施工箇所	厚さ (mm)	接着の程度	単板の樹種名	化粧加工の方法
			・1類 ・2類		・適用する ・適用しない

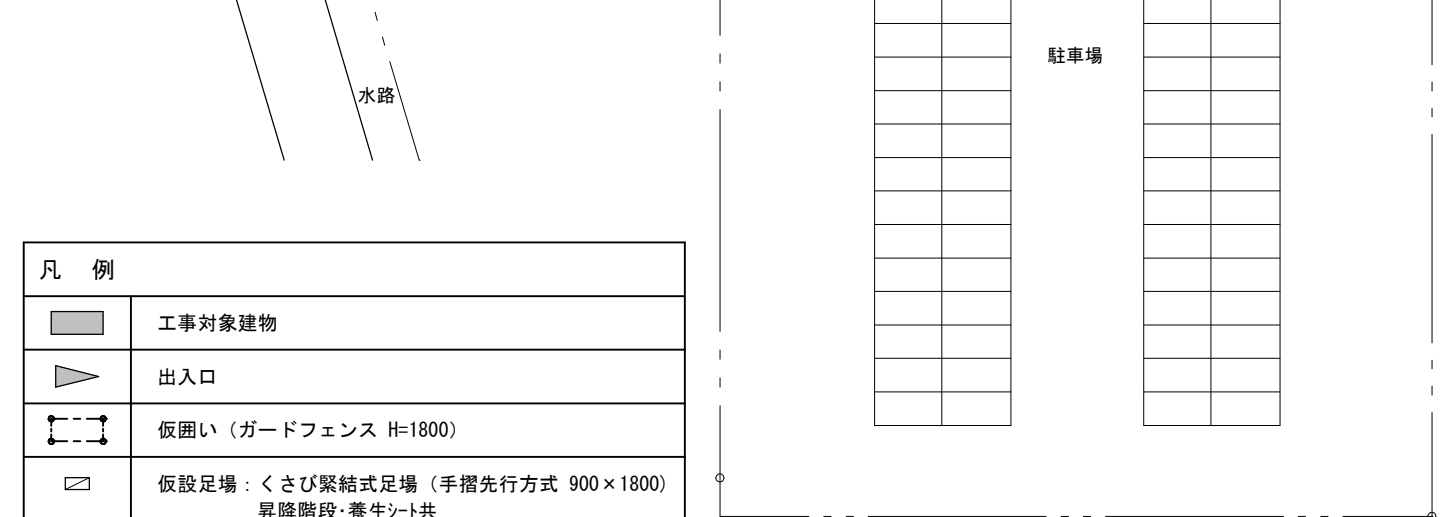
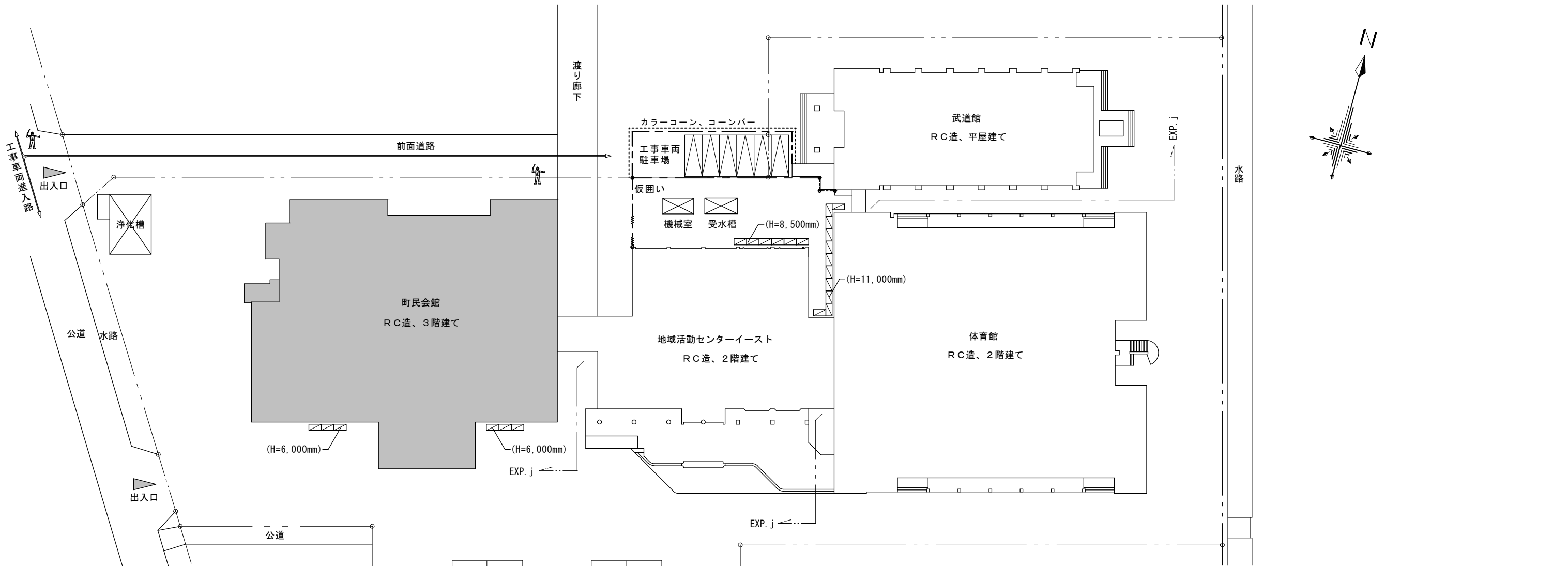
15 軽量鉄骨壁下地	スタッド、ランナーの種類 [6.7.3、4] [表6.7.1]				
	※表6.7.1)により「スタッドの高さによる区分」に応じた種類・図示				
	スタッドの高さが5mを超える場合 ※図示				
	出入口及びこれに準じる開口部の補強 ※[6.7.4] (5)による				
16 ビニル床シート	種類の記号 [6.8.2、3]				
	※FS (複層ビニル床シート)	色柄	厚さ (mm)	備考	
		・無地 ・柄物	※2.0		
17 ビニル床タイル	種類の記号 [6.8.2]				
	※KT (複層ビニル床タイル)	色柄	寸法 (mm)	厚さ (mm)	備考
		・無地 ・柄物	・300×300 ・450×450	※2.0 ・3.0	
18 特殊機能床材	種類の記号 [6.8.2]				
	※TT (単層ビニル床タイル)	色柄	寸法 (mm)	厚さ (mm)	備考
		・無地 ・柄物	・300×300 ・450×450	・2.0 ・3.0	
19 ビニル幅木	種類の記号 [6.8.2]				
	※FT (複層ビニル床タイル)	色柄	寸法 (mm)	厚さ (mm)	備考
		・無地 ・柄物	・300×300 ・450×450	・2.0 ・3.0	
20 ゴム床タイル	種類の記号 [6.8.2]				
	※FOA (置敷きビニル床タイル)	色柄	寸法 (mm)	厚さ (mm)	備考
		・無地 ・柄物	・500×500	・4.0	
21 カーペット敷き	種類の記号 [6.9.2、3] [表6.9.1]				
	※FOB (薄型置敷きビニル床タイル)	色柄	寸法 (mm)	厚さ (mm)	備考
		・無地 ・柄物	・500×500	・4.0	

22 合成樹脂塗床	種類の記号 [6.10.2、3]				
	※KT (複層ビニル床タイル)	色柄	寸法 (mm)	厚さ (mm)	備考
		・無地 ・柄物	・300×300 ・450×450	※2.0 ・3.0	
23 フローリング張り	種類の記号 [6.11.2~6]				
	※TT (単層ビニル床タイル)	色柄	寸法 (mm)	厚さ (mm)	備考
		・無地 ・柄物	・300×300 ・450×450	・2.0 ・3.0	
24 畳敷き	種類の記号 [6.12.2]				
	※FT (複層ビニル床タイル)	色柄	寸法 (mm)	厚さ (mm)	備考
		・無地 ・柄物	・300×300 ・450×450	・2.0 ・3.0	

25 畳敷き	種類の記号 [6.12.2]				
	※FT (複層ビニル床タイル)	色柄	寸法 (mm)	厚さ (mm)	備考
		・無地 ・柄物	・300×300 ・450×450	・2.0 ・3.0	
26 壁紙張り	種類の記号 [6.14.2、3]				
	※FT (複層ビニル床タイル)	色柄	寸法 (mm)	厚さ (mm)	備考
		・無地 ・柄物	・300×300 ・450×450	・2.0 ・3.0	
27 モルタル塗り	種類の記号 [6.15.3、5、6]				
	※FT (複層ビニル床タイル)	色柄	寸法 (mm)	厚さ (mm)	備考
		・無地 ・柄物	・300×300 ・450×450	・2.0 ・3.0	
28 タイル張り	種類の記号 [6.16.2~4]				
	※FT (複層ビニル床タイル)	色柄	寸法 (mm)	厚さ (mm)	備考
		・無地 ・柄物	・300×300 ・450×450	・2.0 ・3.0	
29 セルフレッキング材	種類の記号 [6.17.2、3]				
	※FT (複層ビニル床タイル)	色柄	寸法 (mm)	厚さ (mm)	備考
		・無地 ・柄物	・300×300 ・450×450	・2.0 ・3.0	
30 フリーアクセスフロア	種類の記号 [6.17.2、3]				
	※FT (複層ビニル床タイル)	色柄	寸法 (mm)	厚さ (mm)	備考
		・無地 ・柄物	・300×300 ・450×450	・2.0 ・3.0	
31 可動間仕切	種類の記号 [6.17.2、3]				
	※FT (複層ビニル床タイル)	色柄	寸法 (mm)	厚さ (mm)	備考
		・無地 ・柄物	・300×300 ・450×450	・2.0 ・3.0	
32 移動間仕切	種類の記号 [6.17.2、3]				
	※FT (複層ビニル床タイル)	色柄	寸法 (mm)	厚さ (mm)	備考
		・無地 ・柄物	・300×300 ・450×450	・2.0 ・3.0	
33 トイレブース	種類の記号 [6.17.2、3]				
	※FT (複層ビニル床タイル)	色柄	寸法 (mm)	厚さ (mm)	備考
		・無地 ・柄物	・300×300 ・450×450	・2.0 ・3.0	
34 手すり	種類の記号 [6.17.2、3]				
	※FT (複層ビニル床タイル)	色柄	寸法 (mm)	厚さ (mm)	備考
		・無地 ・柄物	・300×300 ・450×450	・2.0 ・3.0	

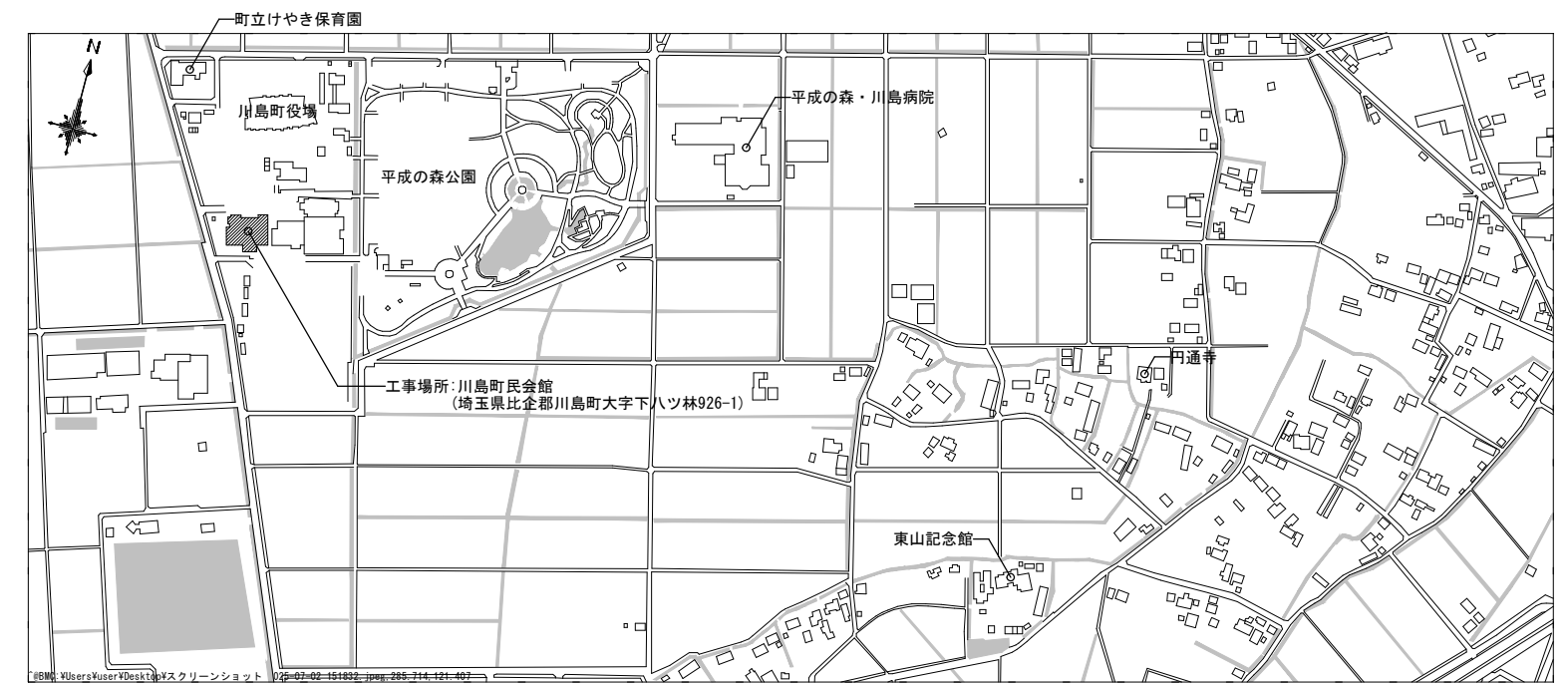






凡例	
	工事対象建物
	出入口
	仮囲い (ガードフェンス H=1800)
	仮設足場: くさび緊結式足場 (手摺先行方式 900×1800) 昇降階段・養生シート共
	キャスターゲート (W6.0×H2.0)
	工事車両進入路
	ガードマン配置 (必要に応じて配置すること)

※仮設事務所及び仮設トイレは町民会館内を利用することができる。(床養生清掃は必要となる。)  
 又、工事車両の駐車場は、監督員と再協議すること。  
 ※施設一時利用(成人式等)の時は、利用できる最低限の片付け、設備復旧を監督員と協議の上行うこと。



配置図(仮設計画図) S=1/400

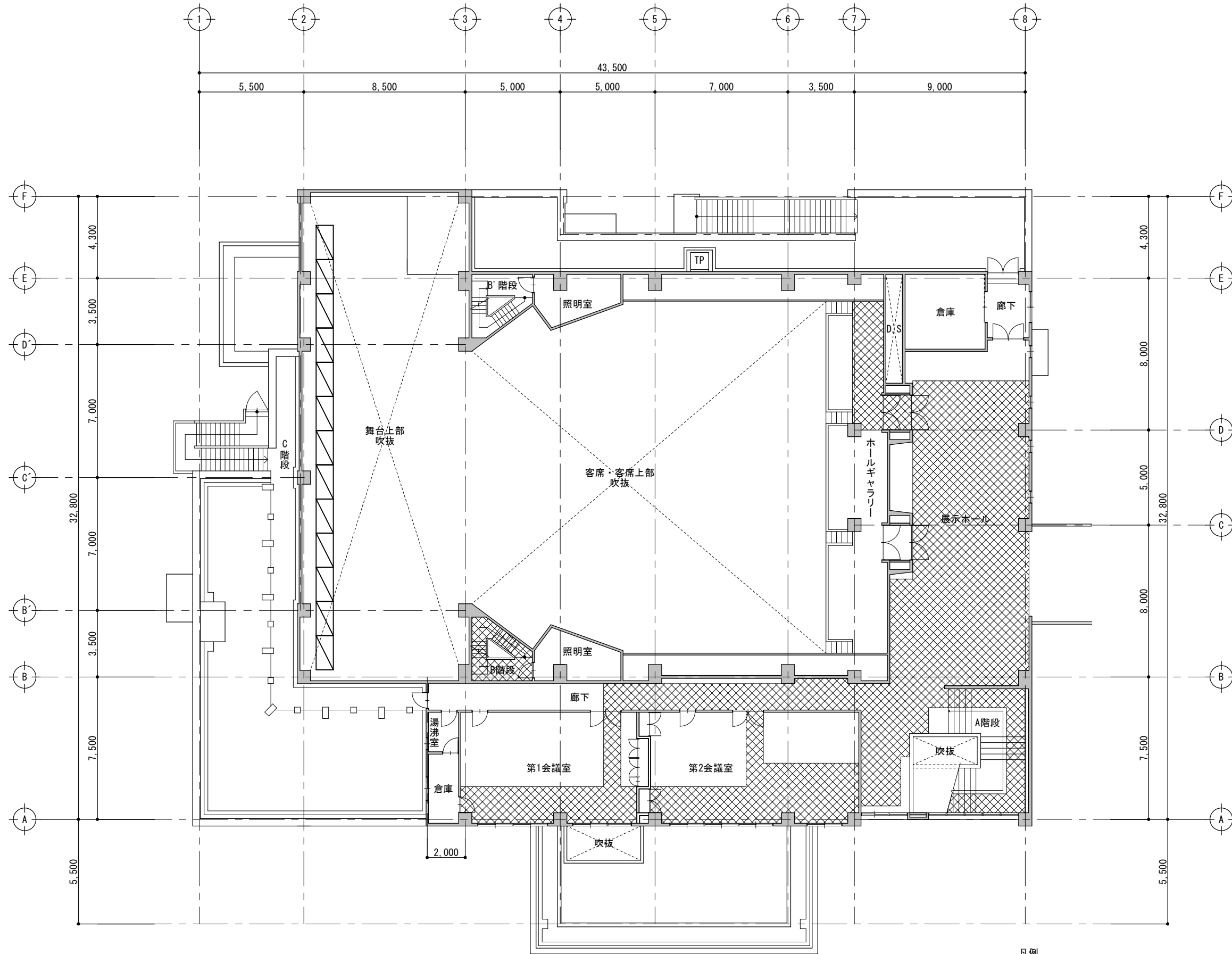
案内図

備考

**〔株〕新日本設計**  
 一級建築士事務所登録(8)第1861号  
 一級建築士登録第171953号 松崎峰夫  
 埼玉県鶴ヶ島市脚折町3丁目28番13号 TEL 049(285)1411 (代)

所長	設計本部長	設計担当	設計年度	設計図	工事名	川島町町民会館空調設備更新工事
松崎	藤村	宮澤	令和7年度	図面番号	図面名称	案内図・配置図(仮設計画図)
				A-07		縮尺
						1/400 (A2)
						1/564 (A3)





2階平面図(仮設計画図) S=1/150

凡例

: 搬入路床養生【合板(7)5.5mm(T-1)+建築工用シート(JIS 2類)】を示す。

: 内部仮設足場(H=7.000)を示す。

備考



〔株〕新日本設計

一級建築士事務所登録(8)第1861号  
 一級建築士登録第171953号 松崎峰夫  
 埼玉県鶴ヶ島市脚折町3丁目28番13号 TEL 049(285)1411 (代)

所長

松崎

設計本部長

藤村

設計担当

宮澤

設計年度

令和7年度

設計図

図面番号

A-09

工事名

川島町民会館空調設備更新工事

図面名称

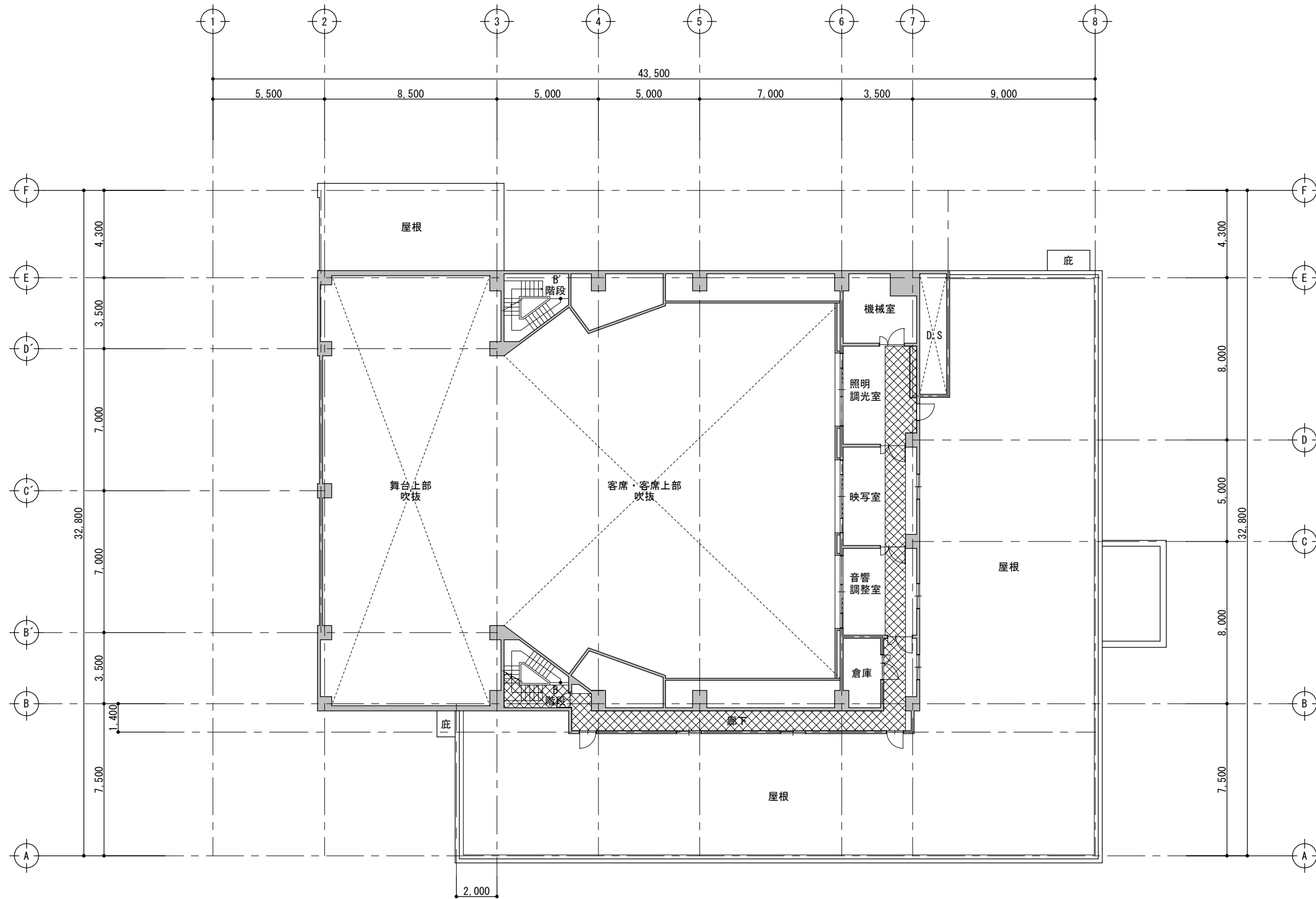
2階平面図(仮設計画図)

縮尺


1/150(A2)

縮尺

1/211(A3)



3階平面図(仮設計画図) S=1/150

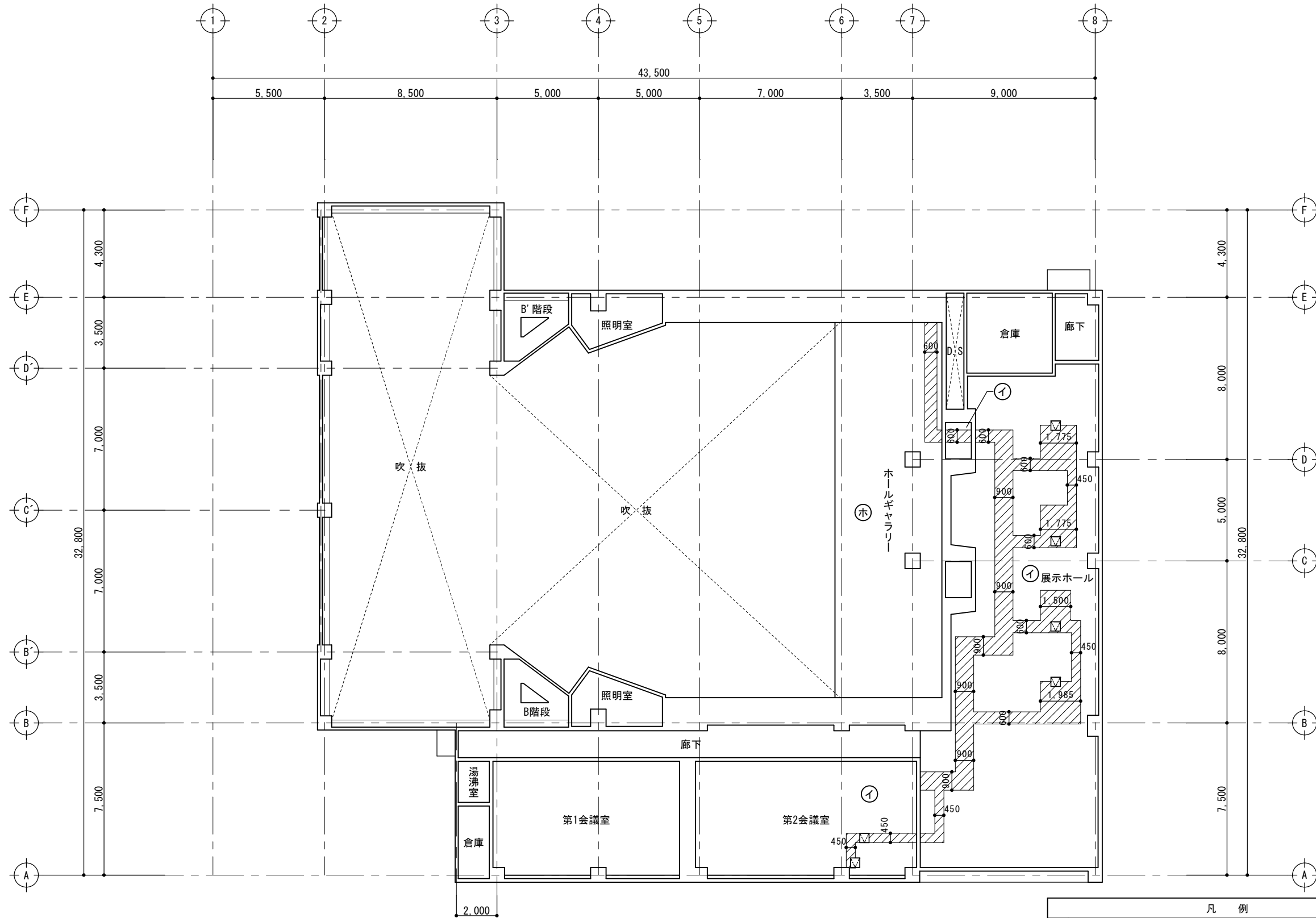
凡例  
 : 搬入路床養生【合板(7)5.5mm(T-1)+建築工事用シート(JIS 2類)】を示す。

備考

**〔株〕新日本設計**  
 一級建築士事務所登録(8)第1861号  
 一級建築士登録第171953号 松崎峰夫  
 埼玉県鶴ヶ島市脚折町3丁目28番13号 TEL 049(285)1411 (代)

所長	設計本部長	設計担当	設計年度	設計図	工事名	川島町民会館空調設備更新工事	
松崎	藤村	宮澤	令和7年度	図面番号	図面名称	3階平面図(仮設計画図)	縮尺
				A-10			1/150 (A2) 1/211 (A3)





2階天井伏図 (改修前) S=1/150

凡例	
①	★LGS下地・石膏ボード(7)9.5mmの上岩綿化粧吸音板(7)9.5mm【撤去】
②	★LGS下地・化粧石膏ボード(7)9.5mm(455×910mm)【撤去】
③	★LGS下地・化粧石膏ボード(7)9.5mm(不燃)【撤去】
④	LGS下地・ラワン合板Ⅱ類(7)5.5mm【撤去】
⑤	★LGS下地・有孔石膏ボード(7)9.5mm EP-II グラスケル(25-32K)充填 グラスクロス張り【撤去】

- 斜線部：既存天井【撤去】(LGS共)を示す。
- ☒ 天井点検口：450角【撤去】(13箇所)を示す。
- ★印は、サンプルを1検体(1箇所当たり3サンプル)採取し、アスベスト調査を行う。
- ※冷温水管、温水管、給水管、冷媒管、煙道の保温継手及びダクトのパッキンは、サンプルを1検体(1箇所当たり3サンプル)採取し、アスベスト調査を行う。

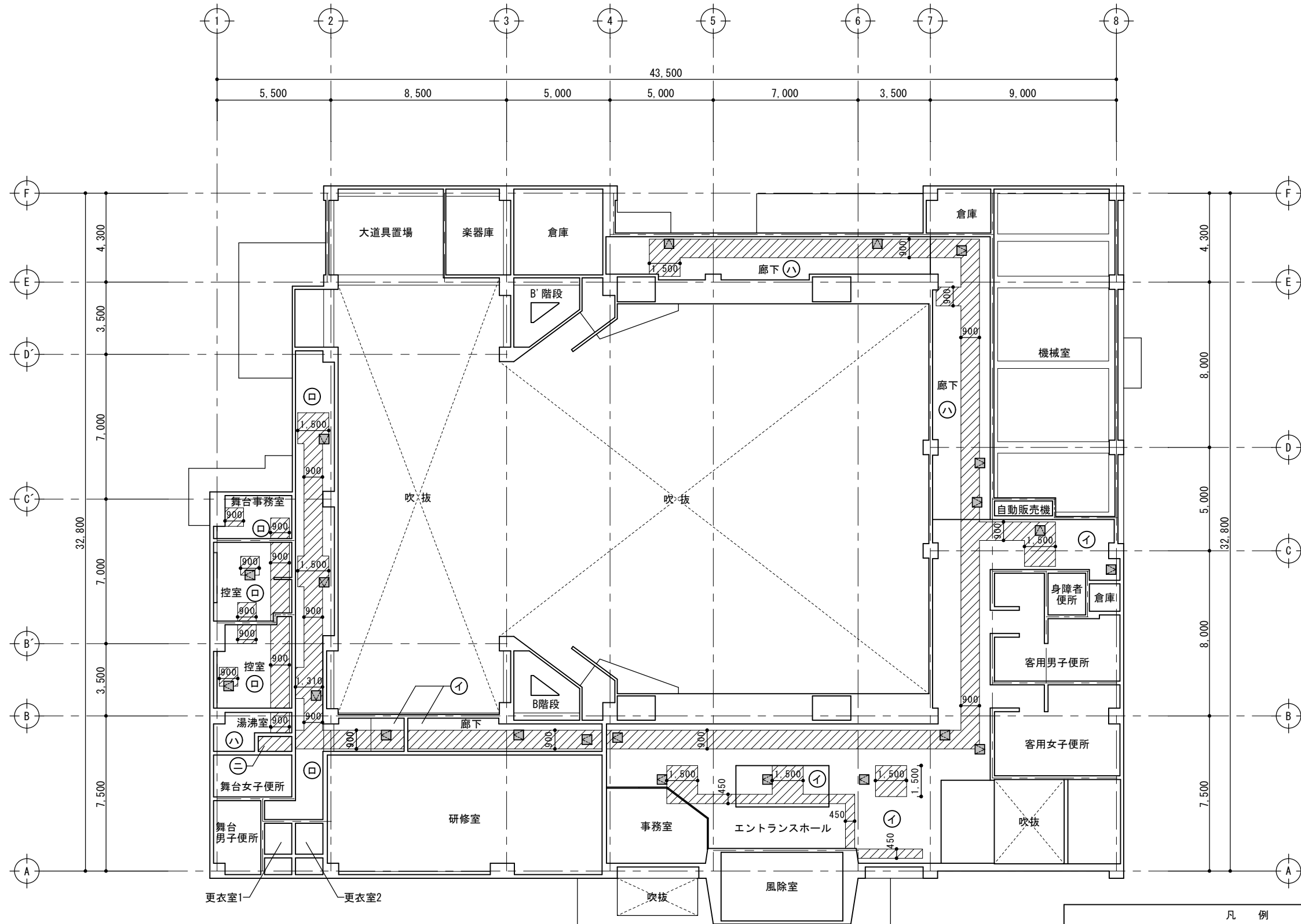
備考



〔株〕新日本設計

一級建築士事務所登録(8)第1861号  
一級建築士登録第171953号 松崎峰夫  
埼玉県鶴ヶ島市脚折町3丁目28番13号 TEL 049(285)1411 (代)

所長	設計本部長	設計担当	設計年度	設計図	工事名	川島町民会館空調設備更新工事
松崎	藤村	宮澤	令和7年度	図面番号 A-12	図面名称	2階天井伏図(改修前)
						縮尺 1/150(A2) 1/211(A3)



凡 例	
①	LGS下地・石膏ボード(7)9.5mmの上岩綿化粧吸音板(7)9.5mm【新設】
②	LGS下地・化粧石膏ボード(7)9.5mm(455×910mm)【新設】
③	LGS下地・化粧石膏ボード(7)9.5mm(不燃)【新設】
④	LGS下地・ラワン合板Ⅱ類(7)5.5mm【新設】
⑤	LGS下地・有孔石膏ボード(7)9.5mm EP-II グラスウール(25-32K)充填 グラスクロス張り【新設】

斜線部：天井【新設】(LGS共)を示す。  
 天井点検口：450角【新設】(21箇所)を示す。

1階天井伏図 (改修後) S=1/150

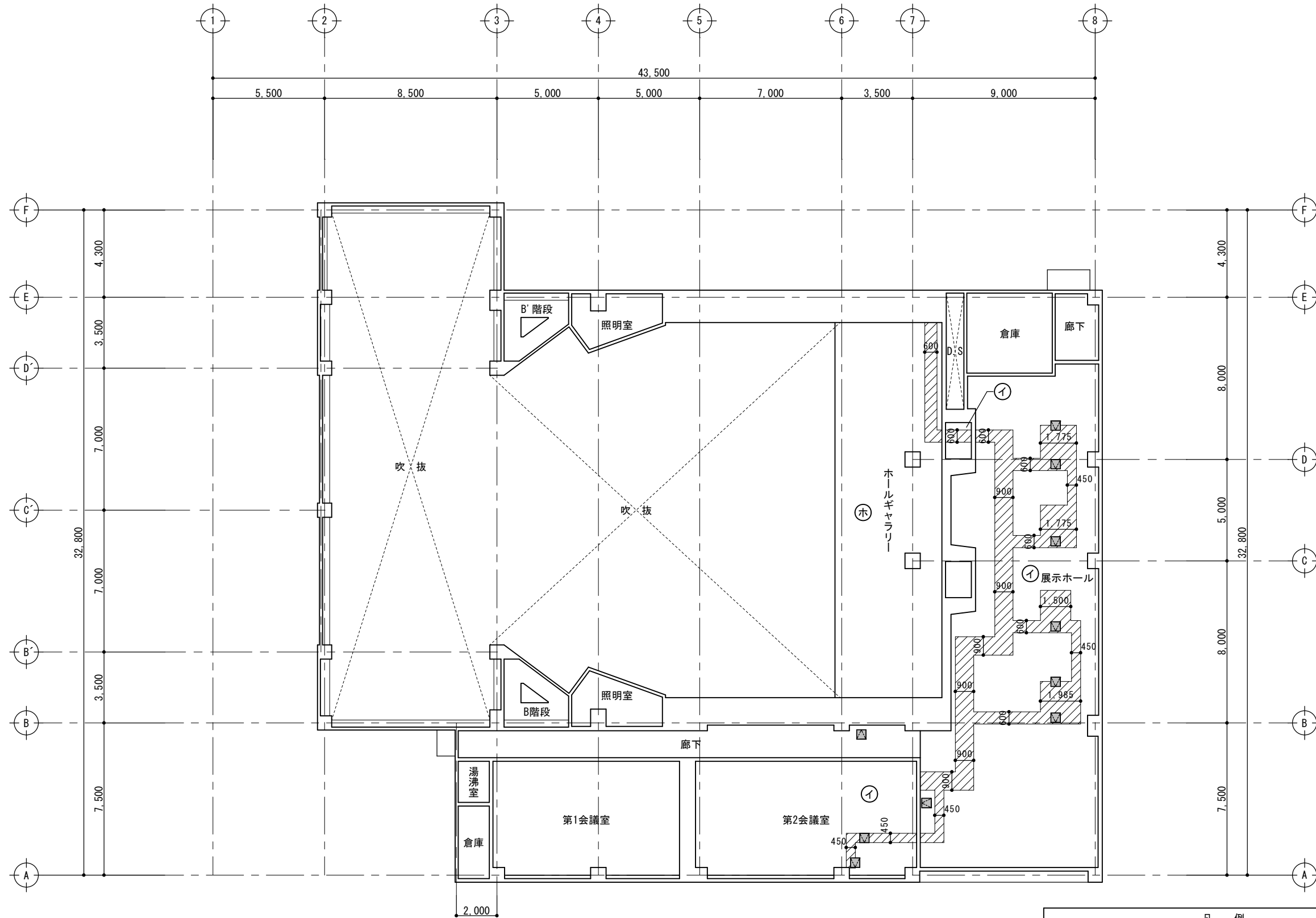
備考



〔株〕新日本設計

一級建築士事務所登録(8)第1861号  
 一級建築士登録第171953号 松崎峰夫  
 埼玉県鶴ヶ島市脚折町3丁目28番13号 TEL 049(285)1411 (代)

所 長	設計本部長	設計担当	設計年度	設計図	工 事 名	川島町民会館空調設備更新工事	
松崎	藤村	宮澤	令和7年度	図面番号 A-13	図面名称	1階天井伏図(改修後)	縮尺 1/150(A2) 1/211(A3)



2階天井伏図 (改修後) S=1/150

凡 例	
①	LGS下地・石膏ボード(7)9.5mmの上岩綿化粧吸音板(7)9.5mm【新設】
②	LGS下地・化粧石膏ボード(7)9.5mm(455×910mm)【新設】
③	LGS下地・化粧石膏ボード(7)9.5mm(不燃)【新設】
④	LGS下地・ラワン合板Ⅱ類(7)5.5mm【新設】
⑤	LGS下地・有孔石膏ボード(7)9.5mm EP-Ⅱ グラスカル(25-32K)充填 グラスカス張り【新設】

斜線部：天井【新設】(LGS共)を示す。  
 天井点検口：450角【新設】(10箇所)を示す。

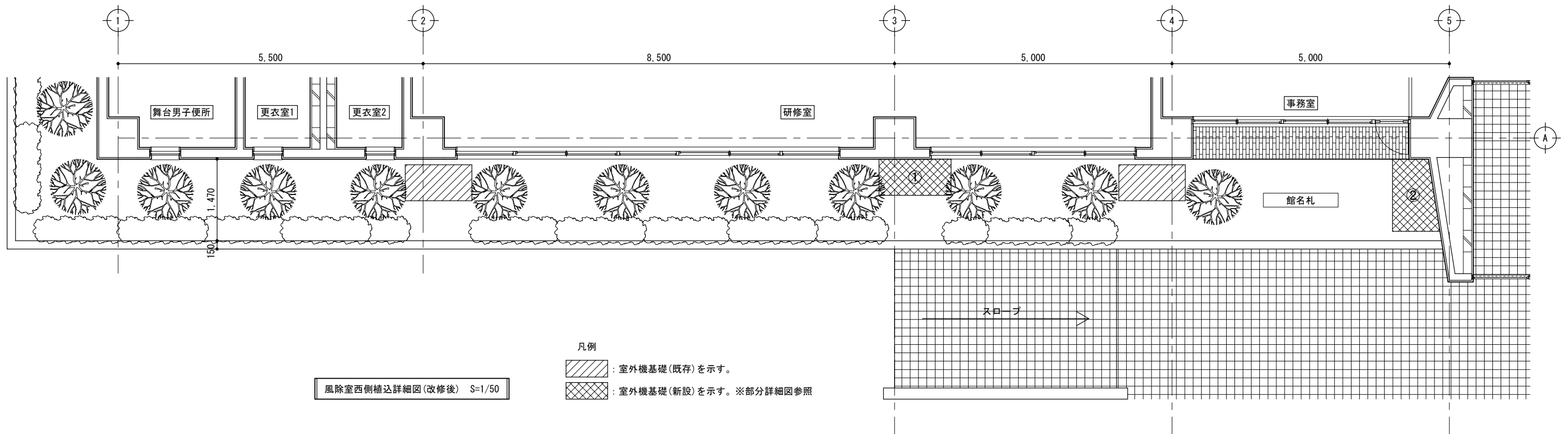
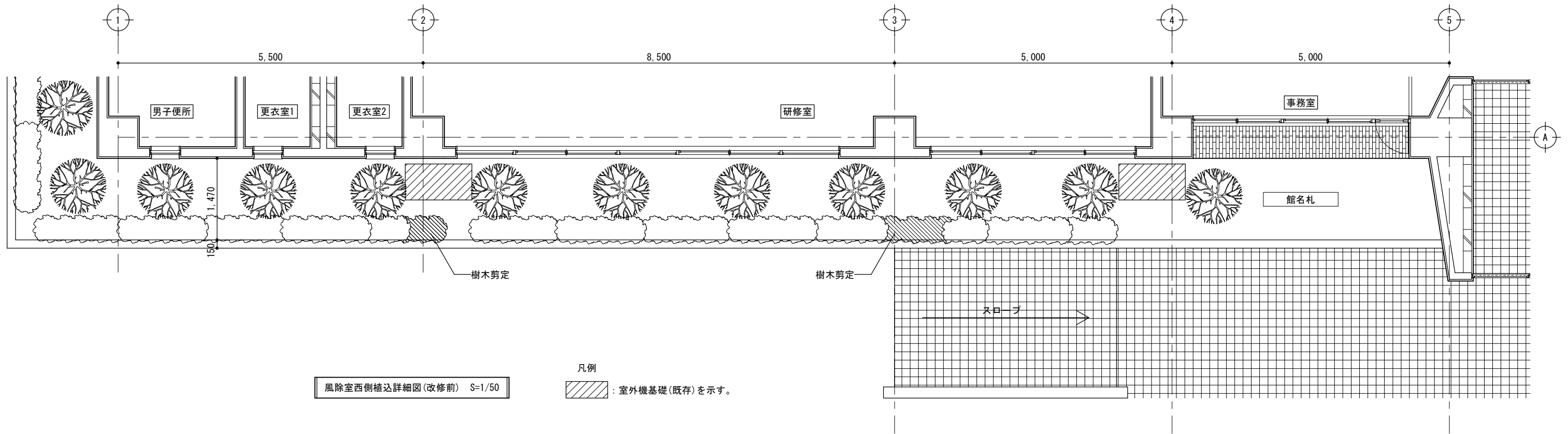
備考



〔株〕新日本設計

一級建築士事務所登録(8)第1861号  
 一級建築士登録第171953号 松崎峰夫  
 埼玉県鶴ヶ島市脚折町3丁目28番13号 TEL 049(285)1411 (代)

所 長	設計本部長	設計担当	設計年度	設計図	工 事 名	川島町民会館空調設備更新工事
松崎	藤村	宮澤	令和7年度	図面番号	図 面 名 称	2階天井伏図 (改修後)
				A-14		縮尺
						1/150 (A2)
						1/211 (A3)



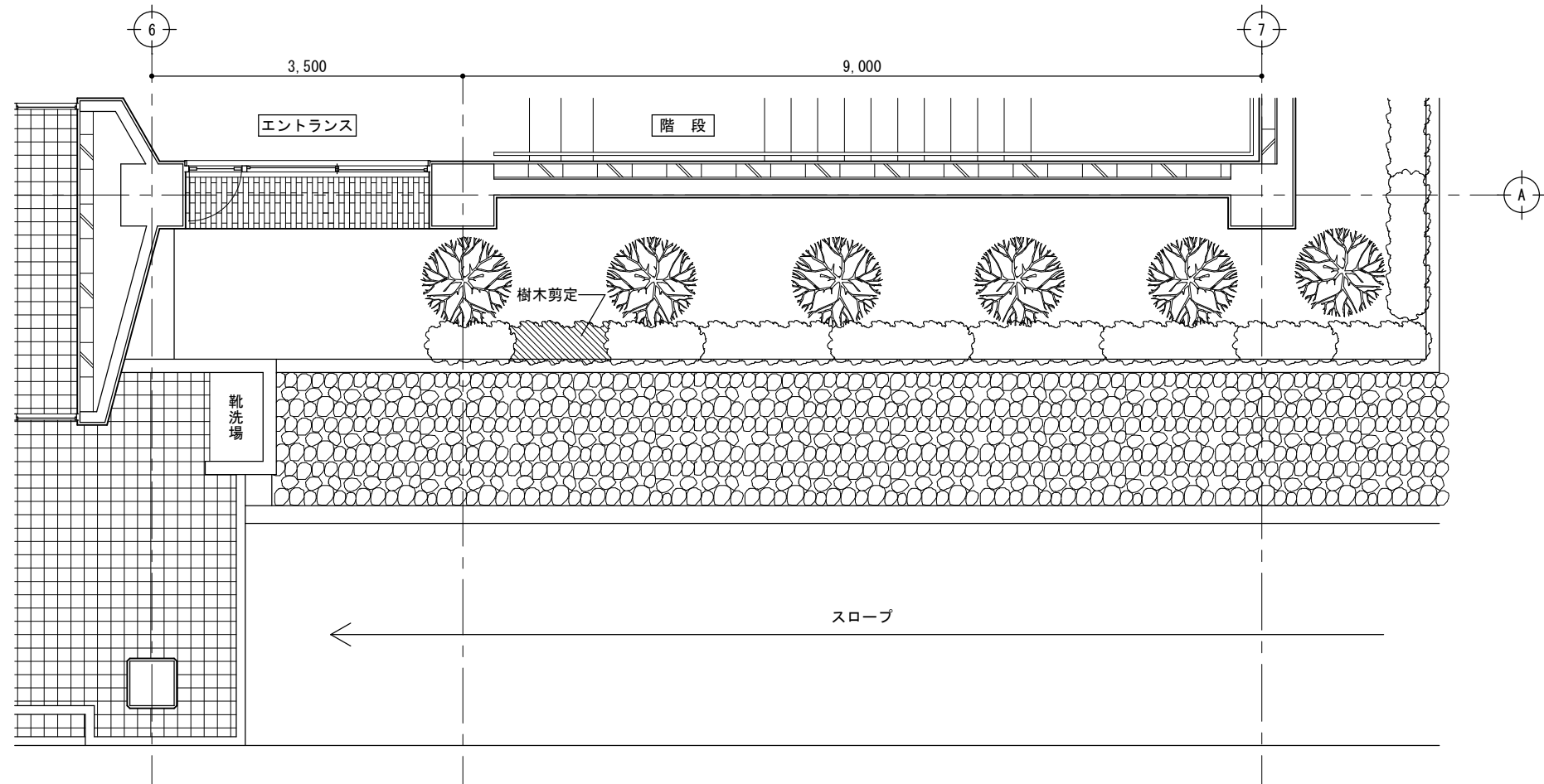
備考



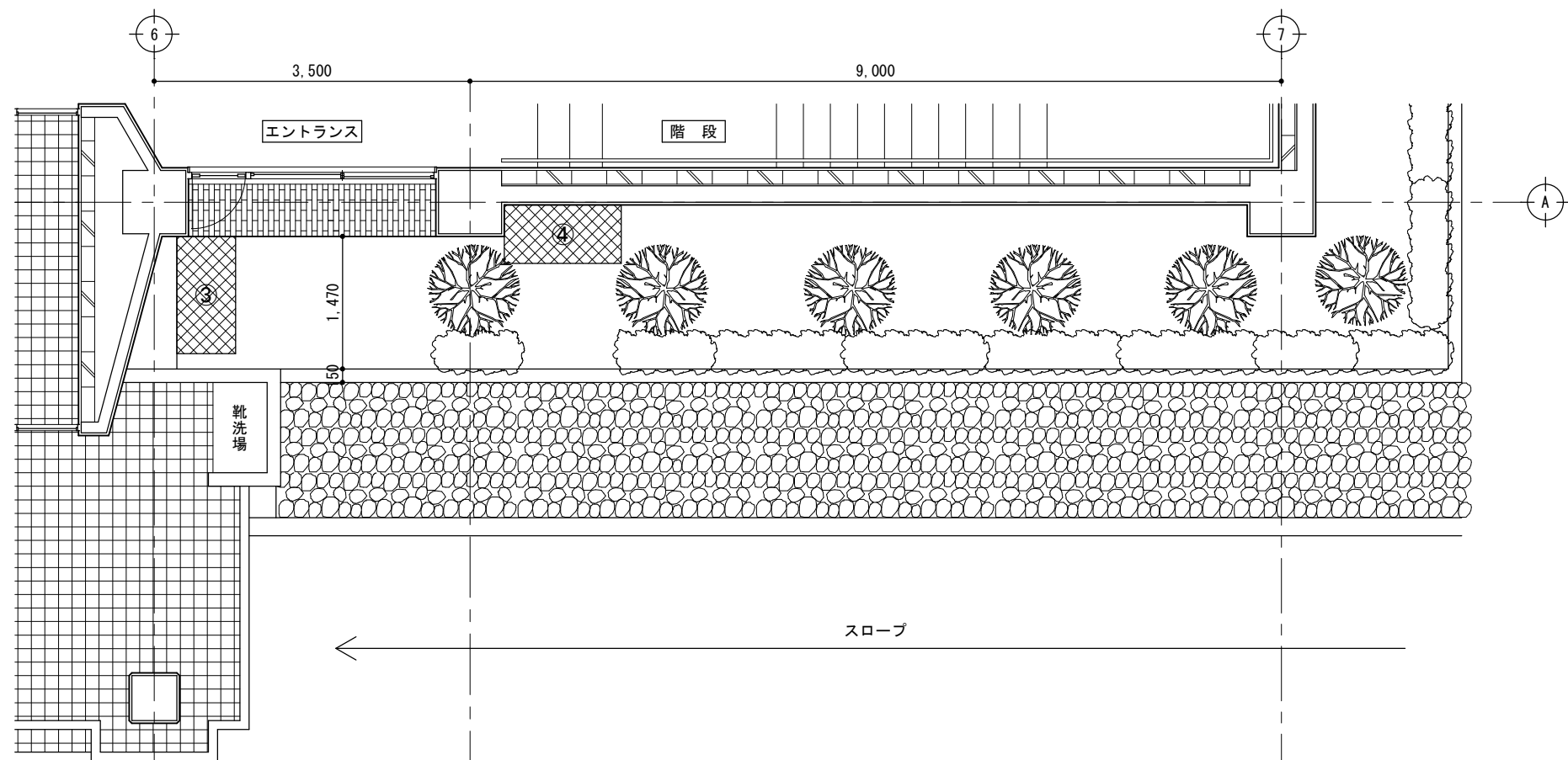
〔株〕新日本設計


一級建築士事務所登録(8)第1861号  
 一級建築士登録第171953号松崎峰夫  
 埼玉県鶴ヶ島市御折町3丁目28番13号 TEL 049(285)1411(代)

所長	設計本部長	設計担当	設計年度	設計図 図面番号	工事名	川島町民会館空調設備更新工事
松崎	藤村	宮澤	令和7年度	A-15	図面名称	風除室西側植込詳細図(改修前・後)
					縮尺	1/50(A2) 1/70(A3)



風除室東側植込詳細図(改修前) S=1/50



凡例  
 : 室外機基礎(新設)を示す。※部分詳細図参照

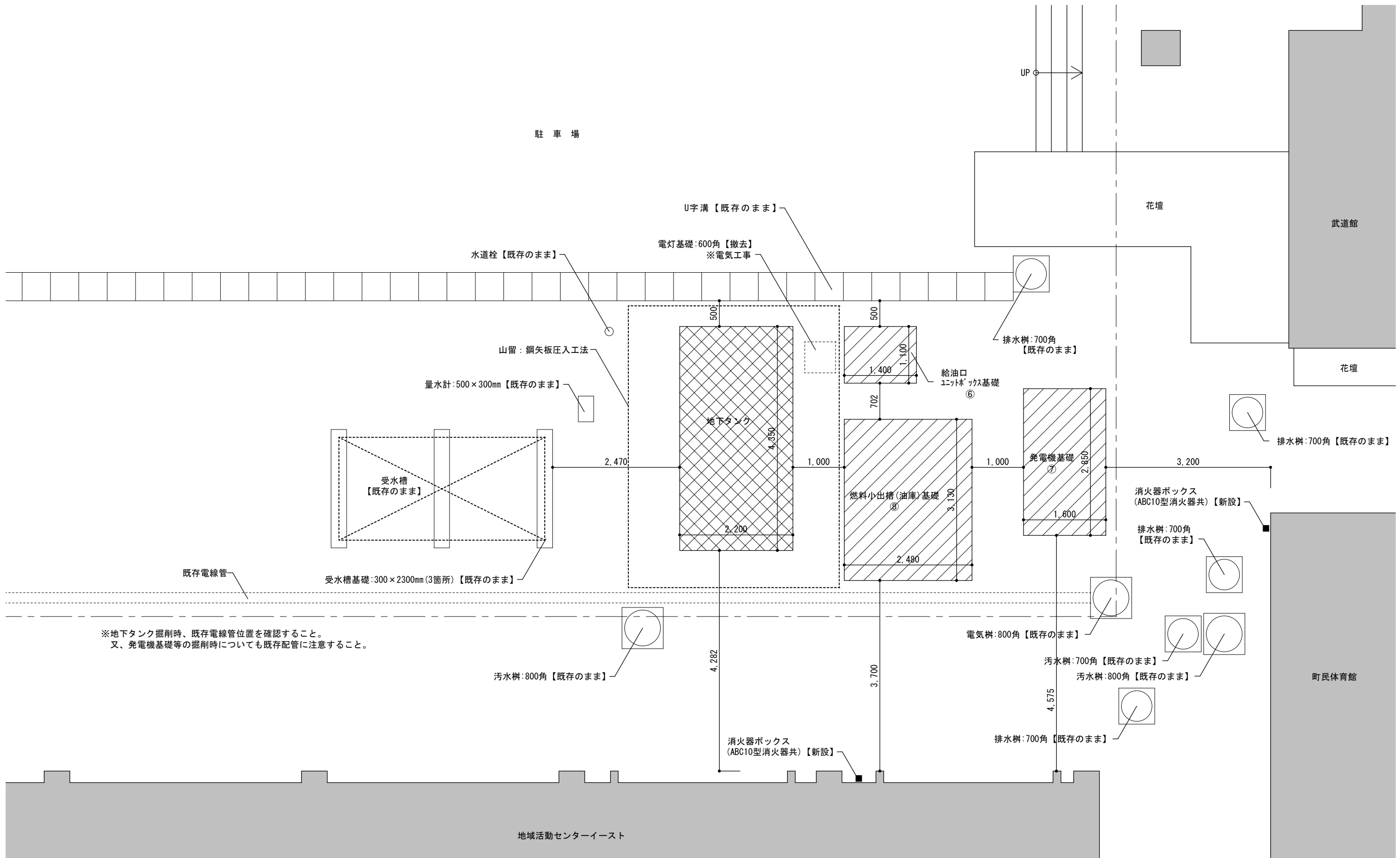
風除室東側植込詳細図(改修後) S=1/50

備考



〔株〕新日本設計  
 一級建築士事務所登録(8)第1861号  
 一級建築士登録第171953号松崎峰夫  
 埼玉県鶴ヶ島市御折町3丁目28番13号 TEL 049(285)1411(代)

所長	設計本部長	設計担当	設計年度	設計図 図面番号	工事名	川島町民会館空調設備更新工事	
松崎	藤村	宮澤	令和7年度	A-16	図面名称	風除室東側植込詳細図(改修前・後)	
						縮尺	1/50(A2) 1/70(A3)



※地下タンク掘削時、既存電線管位置を確認すること。  
又、発電機基礎等の掘削時についても既存配管に注意すること。

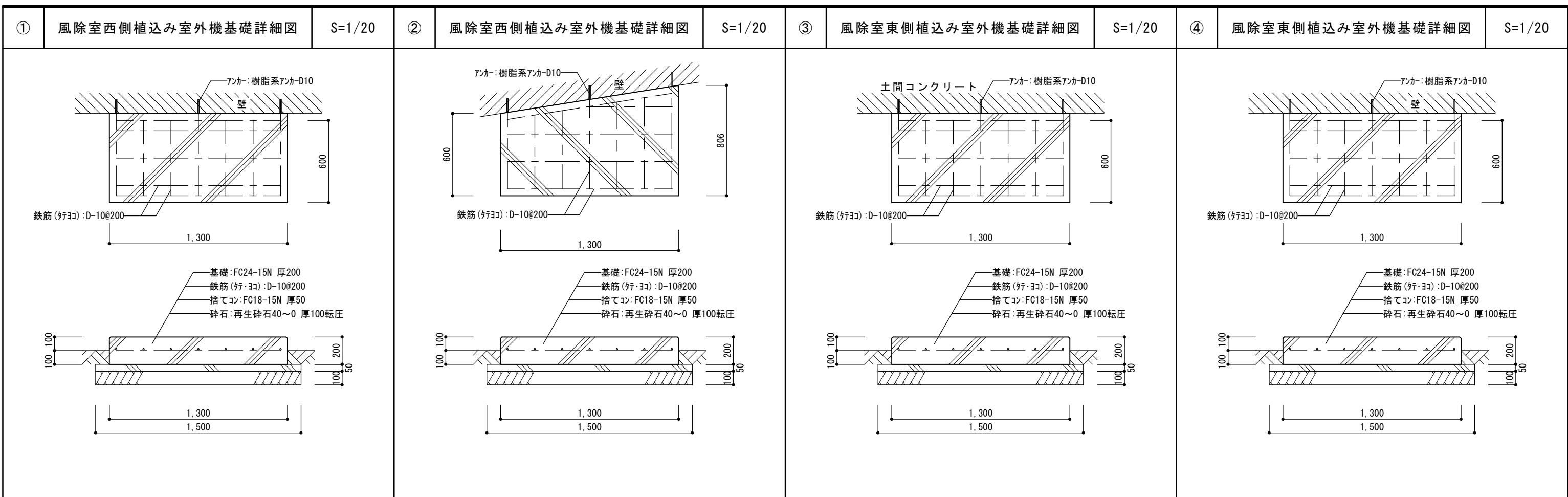
発電機等基礎 配置図 S=1/50

- : 新設基礎を示す。※部分詳細図参照
- : 地下タンクを示す。※地下タンク詳細図参照

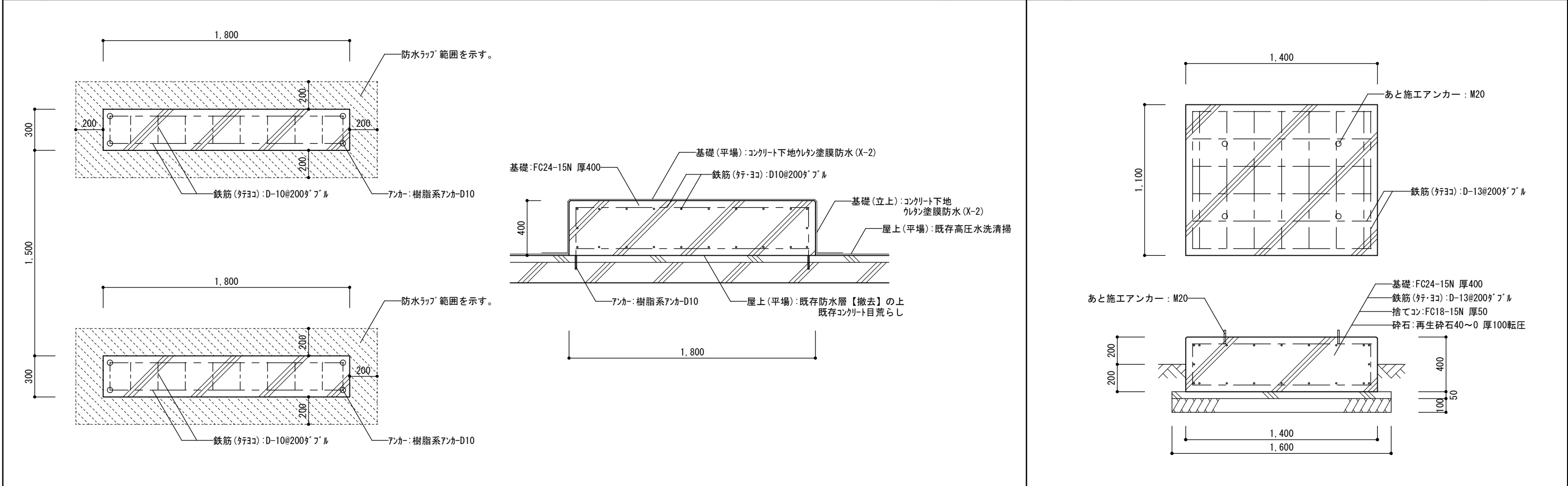
備考	

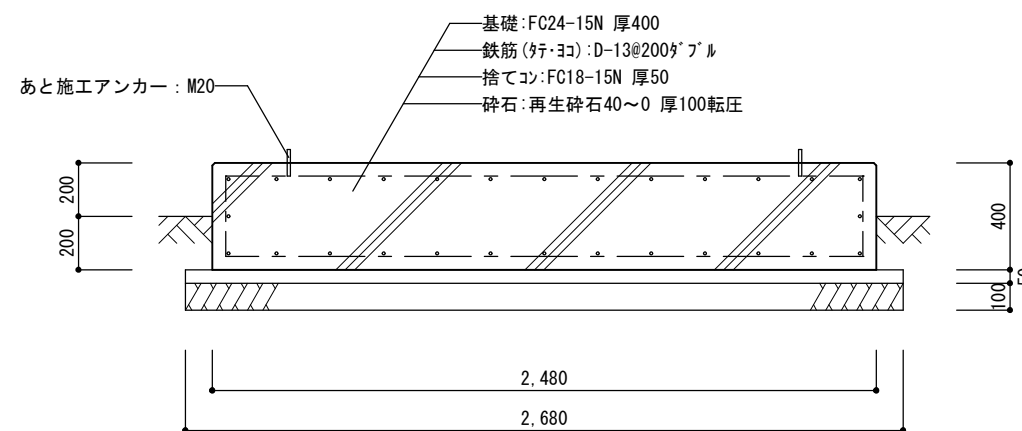
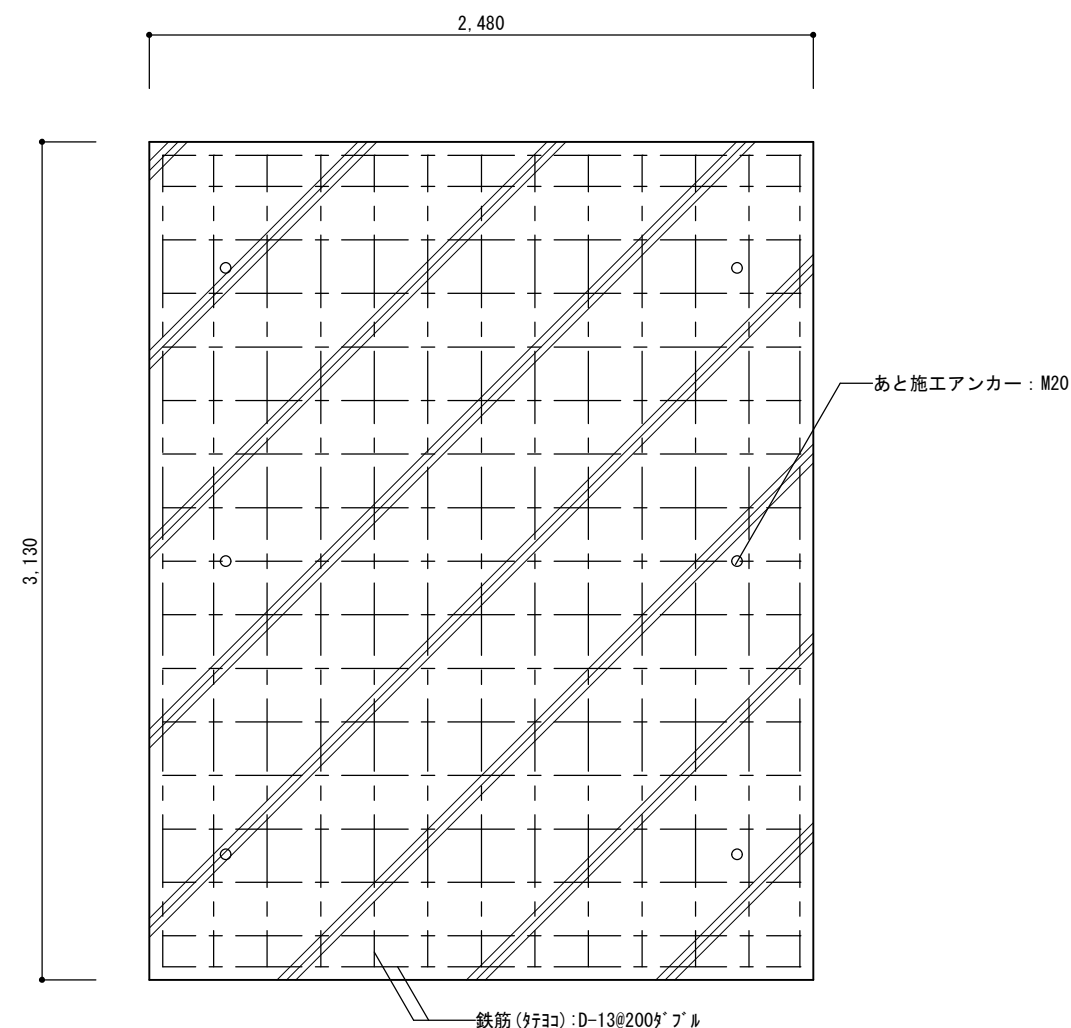
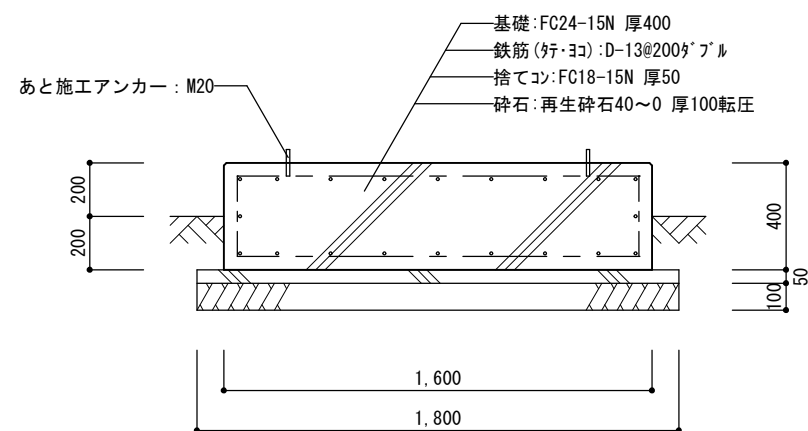
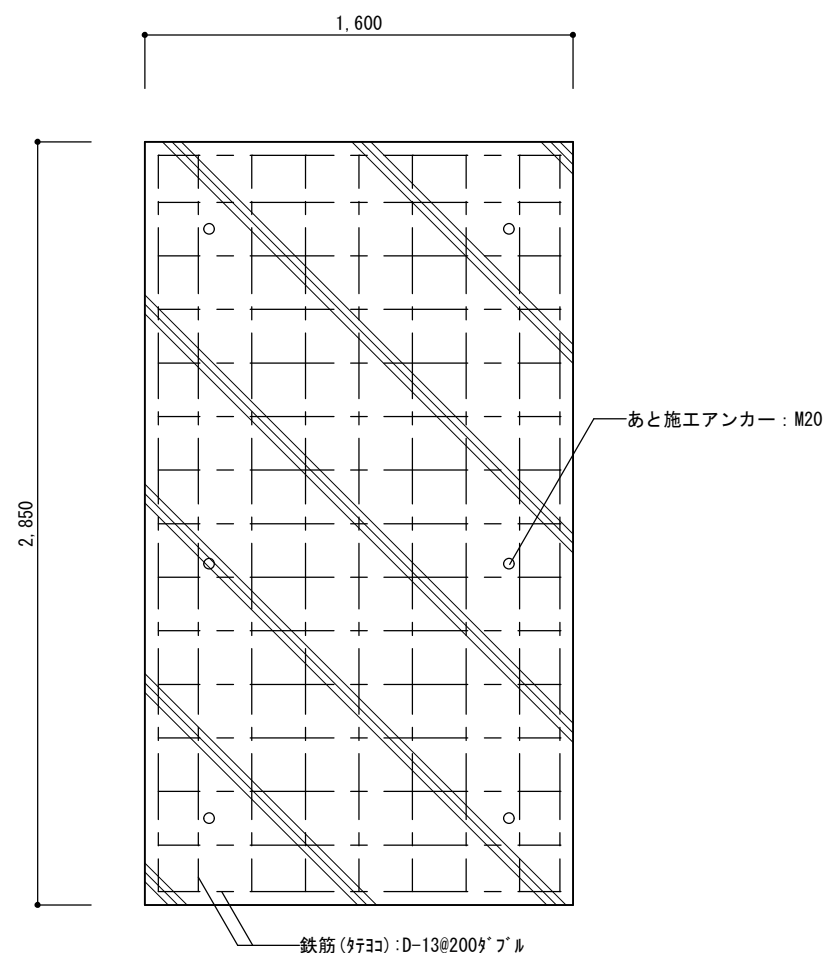
**〔株〕新日本設計**  
 一級建築士事務所登録(8)第1861号  
 一級建築士登録第171953号 松崎峰夫  
 埼玉県鶴ヶ島市脚折町3丁目28番13号 TEL 049(285)1411 (代)

所長	設計本部長	設計担当	設計年度	設計図	工事名	川島町民会館空調設備更新工事	
松崎	藤村	宮澤	令和7年度	図面番号	図面名称	発電機等基礎 配置図	縮尺
				A-17			1/50 (A2) 1/70 (A3)



⑤ 地域活動センターイースト屋上設備基礎詳細図 S=1/20	⑥ 給油口ユニットボックス基礎詳細図 S=1/20
--------------------------------	---------------------------



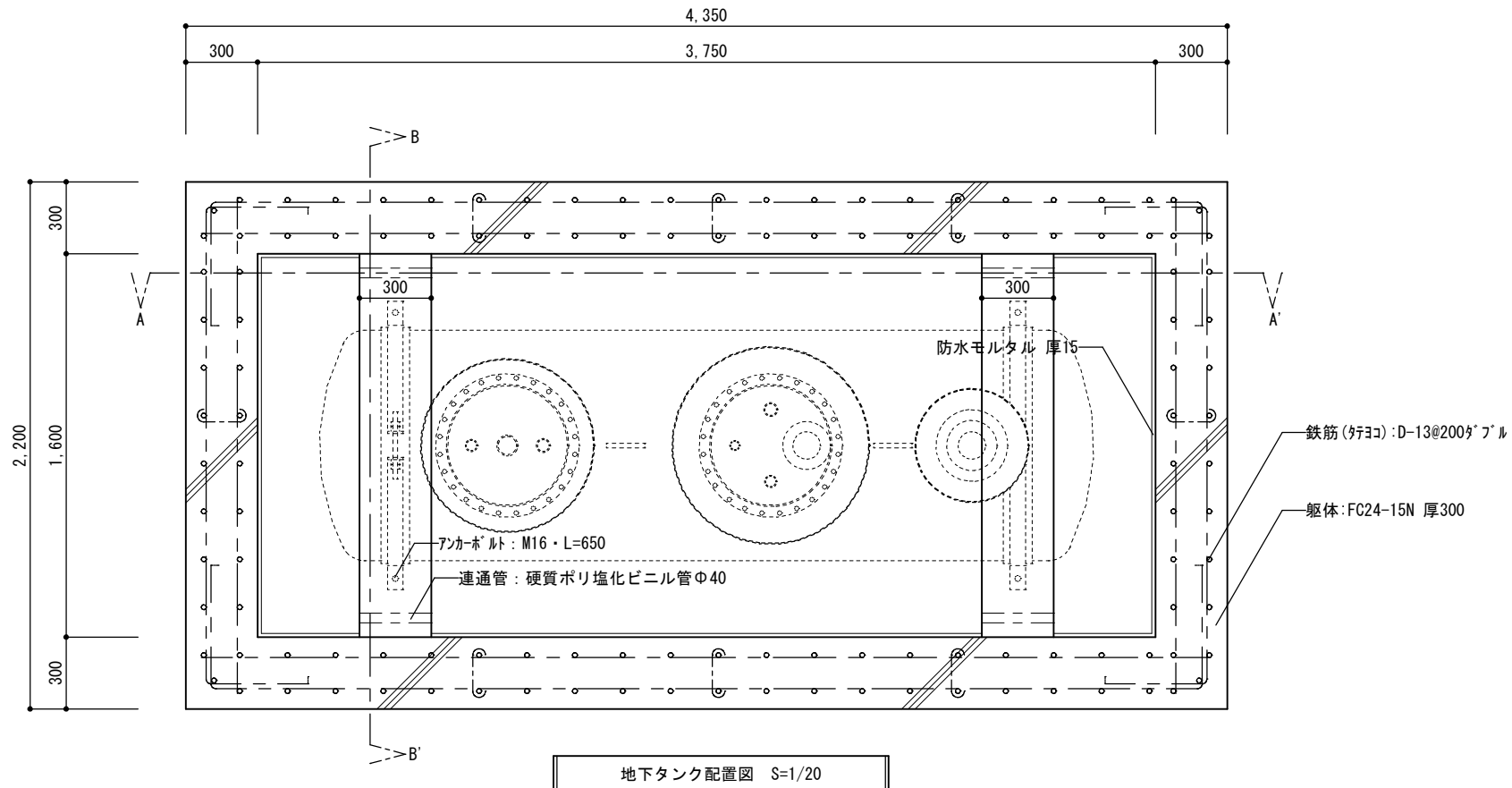


備考

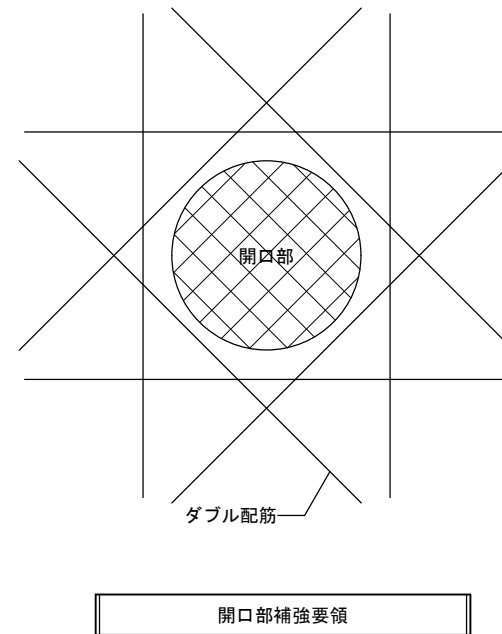


〔株〕新日本設計  
 一級建築士事務所登録(8)第1861号  
 一級建築士登録第171953号松崎峰夫  
 埼玉県鶴ヶ島市御折町3丁目28番13号 TEL 049(285)1411(代)

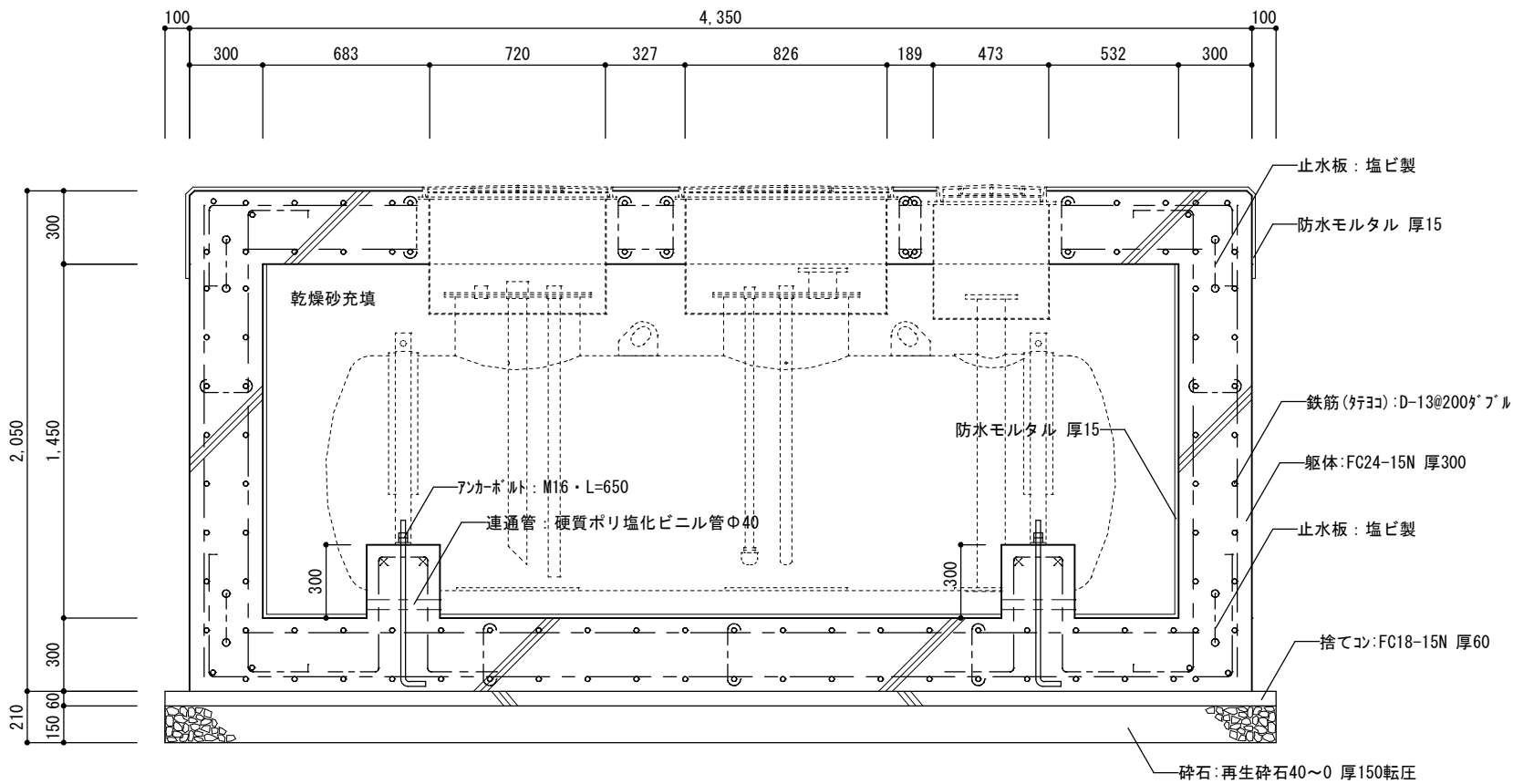
所長	設計本部長	設計担当	設計年度	設計図 図面番号	工事名	川島町民会館空調設備更新工事	
松崎	藤村	宮澤	令和7年度	A-19	図面名称	部分詳細図-2	
						縮尺	1/20(A2) 1/28(A3)



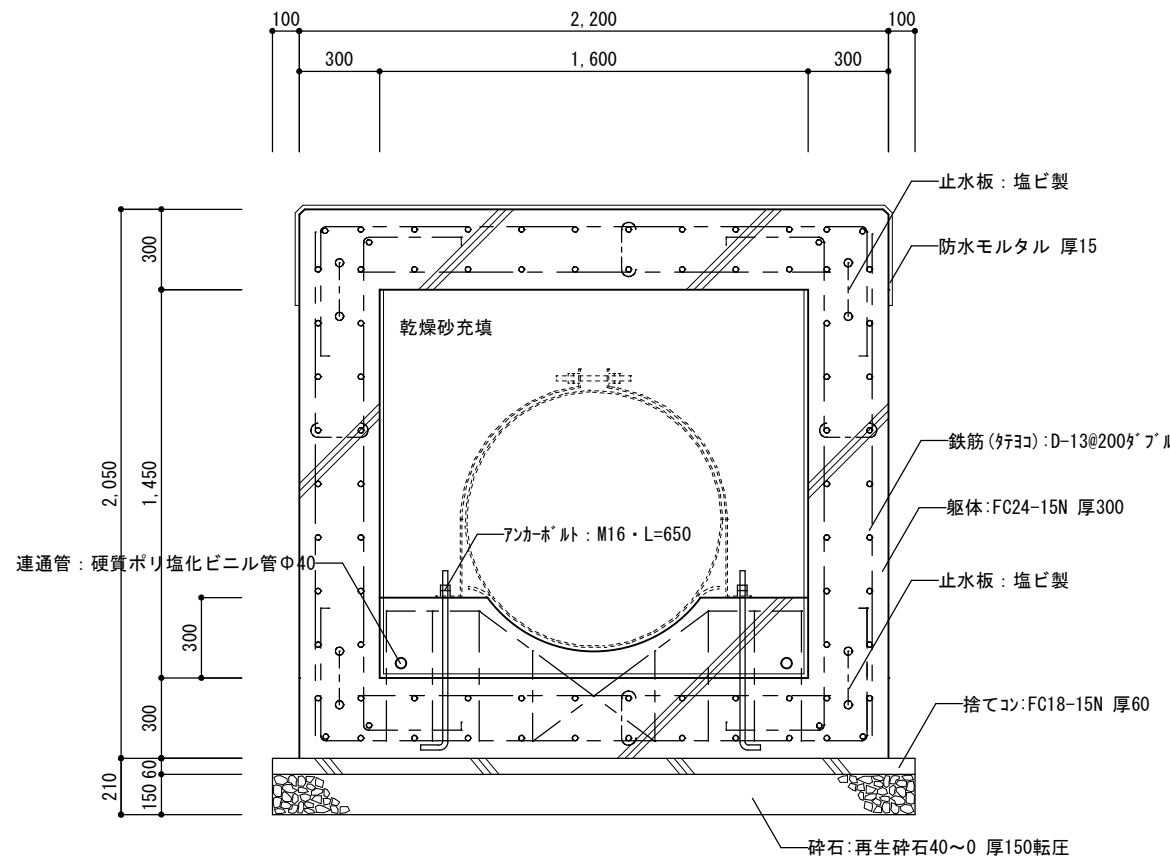
地下タンク配置図 S=1/20



開口部補強要領



地下タンクA-A' 断面図 S=1/20



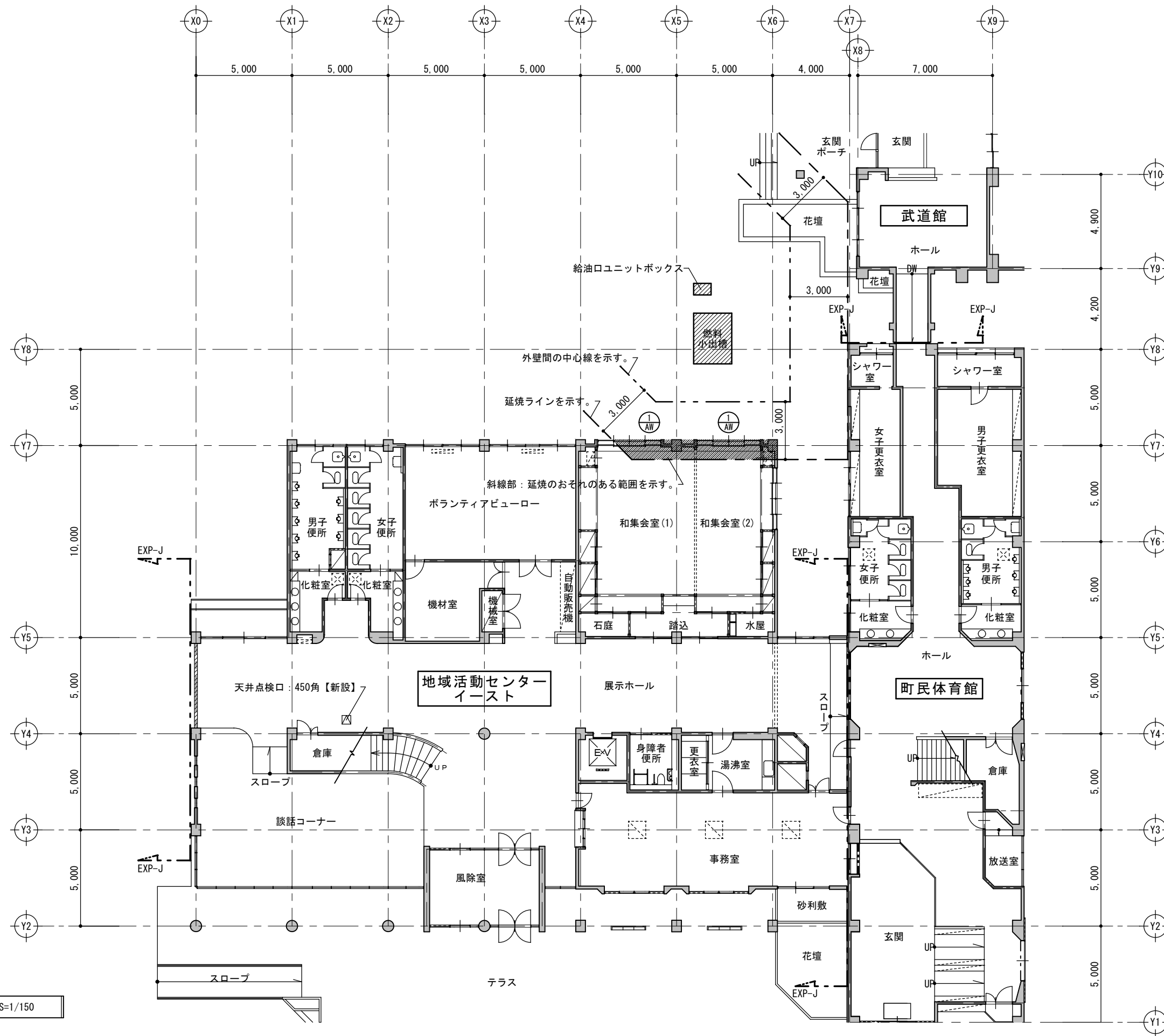
地下タンクB-B' 断面図 S=1/20

備考



**[株] 新日本設計**  
 一級建築士事務所登録(8)第1861号  
 一級建築士登録第171953号 松崎峰夫  
 埼玉県鶴ヶ島市御折町3丁目28番13号 TEL 049(285)1411 (代)

所長	設計本部長	設計担当	設計年度	設計図	工事名	川島町民会館空調設備更新工事	
松崎	藤村	宮澤	令和7年度	図面番号	図面名称	地下タンク詳細図	縮尺
				A-20			1/20 (A2) 1/28 (A3)



1階平面図 (改修後) S=1/150

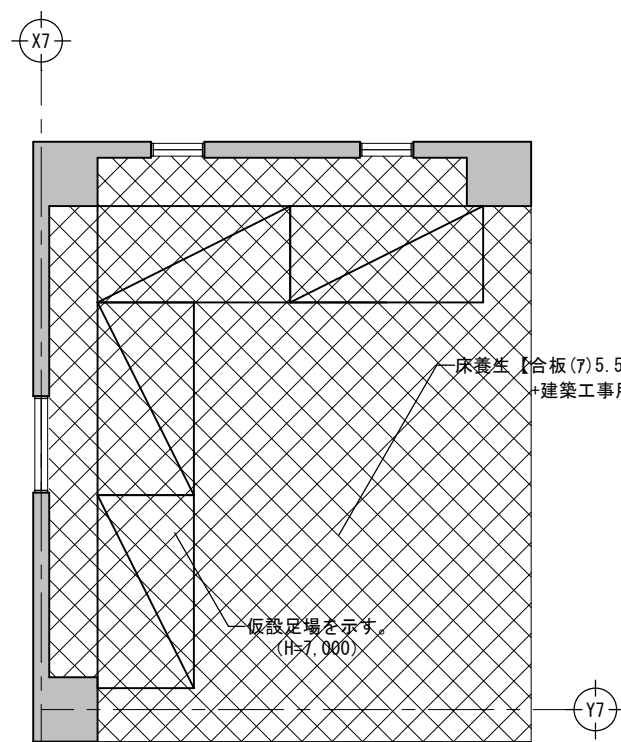
備考	



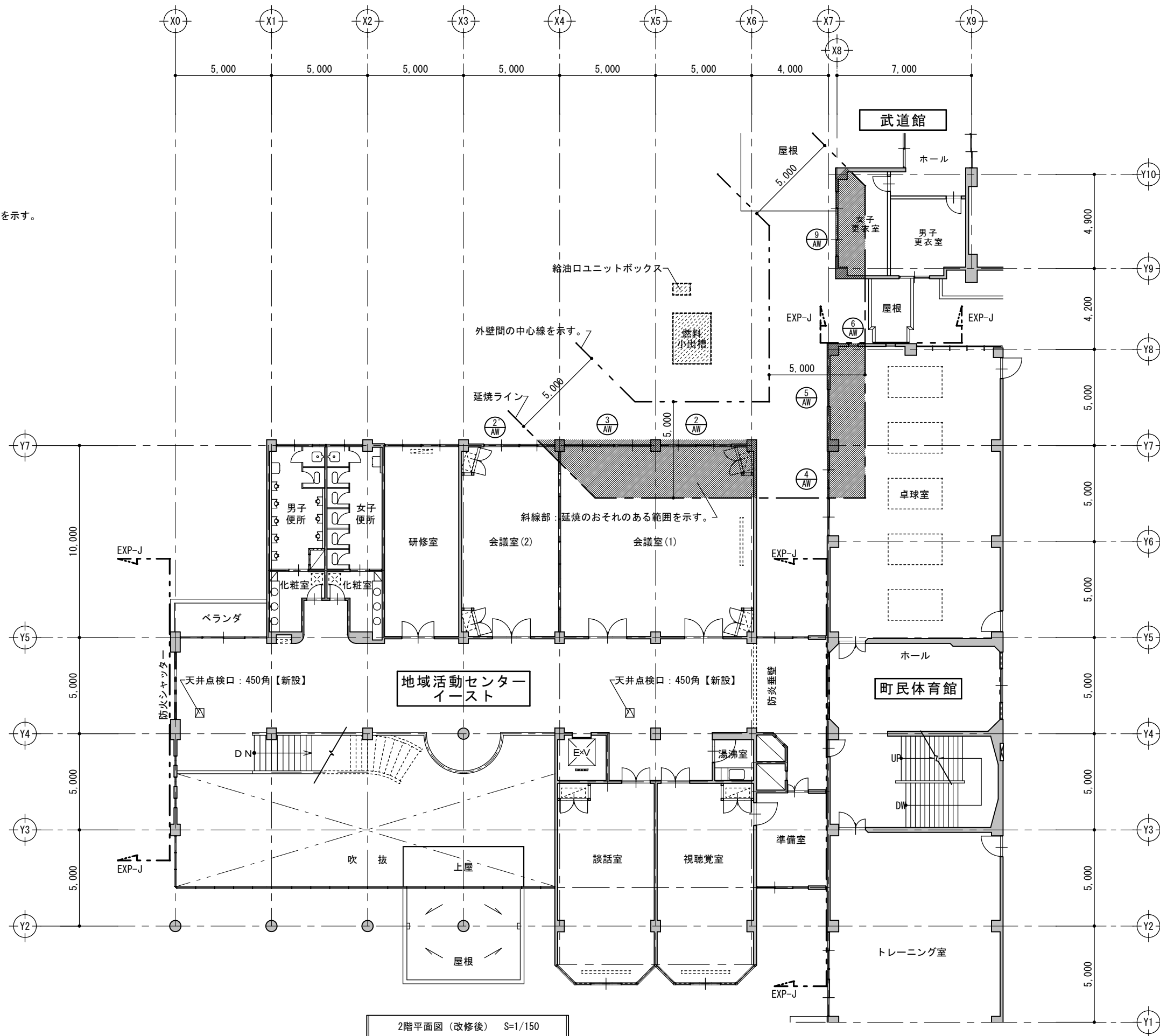
**[株] 新日本設計**  
 一級建築士事務所登録(8)第1861号  
 一級建築士登録第171953号 松崎峰夫  
 埼玉県鶴ヶ島市脚折町3丁目28番13号 TEL 049(285)1411 (代)

所長	設計本部長	設計担当	設計年度	設計図
松崎	藤村	宮澤	令和7年度	図面番号
				A-21

工事名	川島町民会館空調設備更新工事	縮尺	1/150 (A2) 1/211 (A3)
図面名称	イースト・体育館・武道館 1階平面図 (建具キープラン)		



川島町民体育館 卓球室 仮設計画図 S=1/50



2階平面図 (改修後) S=1/150

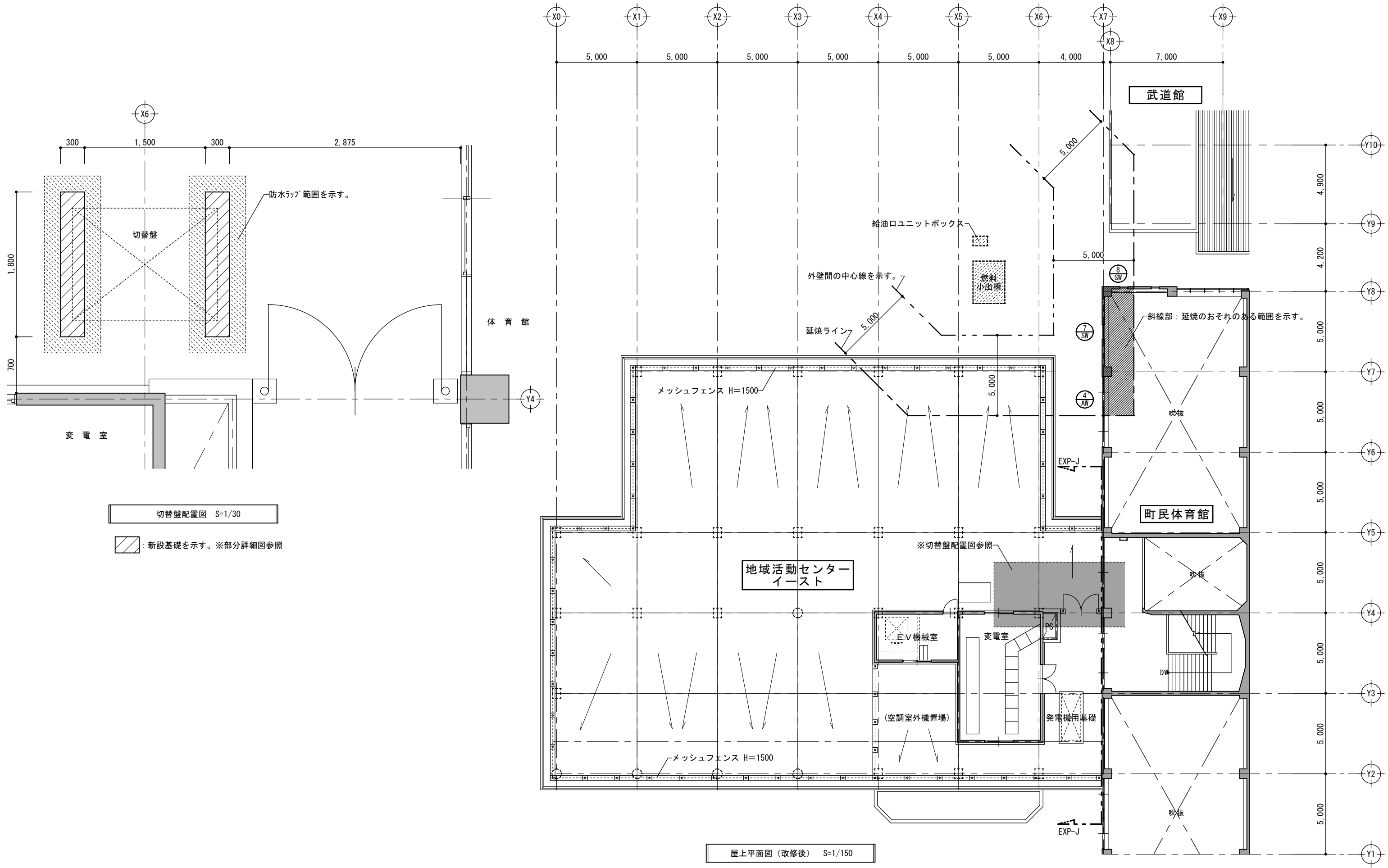
備考	



〔株〕新日本設計

一級建築士事務所登録(8)第1861号  
 一級建築士登録第171953号 松崎峰夫  
 埼玉県鶴ヶ島市脚折町3丁目28番13号 TEL 049(285)1411 (代)

所長	設計本部長	設計担当	設計年度	設計図	工事名	川島町民会館空調設備更新工事
松崎	藤村	宮澤	令和7年度	図面番号	図面名称	イースト・体育館・武道館 2階平面図 (建具キープラン)
				A-22		縮尺
						1/50・150 (A2) 1/70・211 (A3)



備考



**[株] 新日本設計**  
 一級建築士事務所登録(8)第1861号  
 一級建築士登録第171953号 松崎峰夫  
 埼玉県鶴ヶ島市脚折町3丁目28番13号 TEL 049(285)1411 (代)

所長	設計本部長	設計担当	設計年度	設計図
松崎	藤村	宮澤	令和7年度	図面番号 A-23

工事名	川島町民会館空調設備更新工事	縮尺	1/30・150 (A2) 1/42・211 (A3)
図面名称	イースト・体育館・武道館 屋上平面図(建具ケーブルラン)		

窓 図	記号・室名・個数	① AW 地域活動センターイースト 和集会室 2	② AW 地域活動センターイースト 会議室(1) 1	② AW 地域活動センターイースト 会議室(2) 1	③ AW 地域活動センターイースト 会議室(1) 1	④ AW ④ AW 町民体育館 卓球室 2
	窓 図					
	型式	4枚引違いガラス窓【ガラスのみ撤去新設】	引違いガラス窓【ガラスのみ撤去新設】	引違いガラス窓【ガラスのみ撤去新設】	FIX・引き違い窓【ガラスのみ撤去新設】	FIX・引き違い窓【ガラスのみ撤去新設】
	見込	70	70	70	70	70
	材質	アルミ【既存のまま】	アルミ【既存のまま】	アルミ【既存のまま】	アルミ【既存のまま】	アルミ【既存のまま】
	ガラス	磨き板ガラス(7)5mm【撤去】→網入りガラス(7)6.8mm【新設】	磨き板ガラス(7)5mm【撤去】→網入りガラス(7)6.8mm【新設】	磨き板ガラス(7)5mm【撤去】→網入りガラス(7)6.8mm【新設】	磨き板ガラス(7)5mm【撤去】→網入りガラス(7)6.8mm【新設】	型ガラス(7)5mm【撤去】→網入りガラス(7)6.8mm【新設】
仕上	—	—	—	—	—	
金物	付属金物一式【既存のまま】	付属金物一式【既存のまま】	付属金物一式【既存のまま】	付属金物一式【既存のまま】	付属金物一式【既存のまま】	
備考						
窓 図	記号・室名・個数	⑤ AW 町民体育館 卓球室 1	⑥ AW 町民体育館 卓球室 1	⑦ AW 町民体育館 卓球室 1	⑧ AW 町民体育館 卓球室 1	⑨ AW 武道館 女子更衣室 1
	窓 図					
	型式	内倒し・FIX窓【ガラスのみ撤去新設】	内倒し・FIX窓【ガラスのみ撤去新設】	ガラリ・FIX窓【撤去(枠共)】→FIX+可動ガラリ窓【新設(枠共)】	ガラリ・FIX窓【撤去(枠共)】→FIX+可動ガラリ窓【新設(枠共)】	中央ハ殺し両袖片引窓【ガラスのみ撤去新設】
	見込	70	70	70	70	70
	材質	アルミ【既存のまま】	アルミ【既存のまま】	アルミ【撤去】→スチール【新設】	アルミ【撤去】→スチール【新設】	アルミ【既存のまま】
	ガラス	型ガラス(7)5mm【撤去】→網入りガラス(7)6.8mm【新設】	型ガラス(7)5mm【撤去】→網入りガラス(7)6.8mm【新設】	型ガラス(7)5mm【撤去】→網入りガラス(7)6.8mm【新設】	型ガラス(7)5mm【撤去】→網入りガラス(7)6.8mm【新設】	フロート板ガラス(7)5mm【撤去】→網入りガラス(7)6.8mm【新設】
仕上	—	—	—	—	—	
金物	付属金物一式【既存のまま】	付属金物一式【既存のまま】	付属金物一式【新設】	付属金物一式【新設】	付属金物一式【既存のまま】	
備考			防虫網付き【新設】	防虫網付き【新設】	網戸付き【既存のまま】	

備考



〔株〕新日本設計  
 一級建築士事務所登録(8)第1861号  
 一級建築士登録第171953号松崎峰夫  
 埼玉県鶴ヶ島市御折町3丁目28番13号 TEL 049(285)1411(代)

所長	設計本部長	設計担当	設計年度	設計図	工事名	川島町民会館空調設備更新工事
松崎	藤村	宮澤	令和7年度	図面番号	図面名称	建具表
				A-24		縮尺
						1/50(A2)
						1/70(A3)