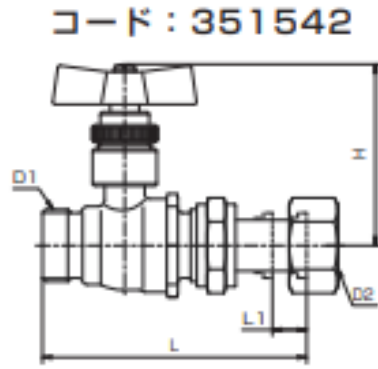


【該当製品】

- ① 前澤給装工業株式会社 : KS型開閉防止2型（平行オネジ・伸縮）



●主要部寸法表

(単位: mm)

呼び径	D1	D2	L	L1	H
13	G 3/4	G 3/4	95	12	73
20	G 1	G 1	119	15.5	83.5
25	G 1 1/4	G 1 1/4	137	16	87
20×13	G 1	G 3/4	121	15.5	83.5
25×13	G 1 1/4	G 3/4	129	16	87
25×20	G 1 1/4	G 1	129	16	87

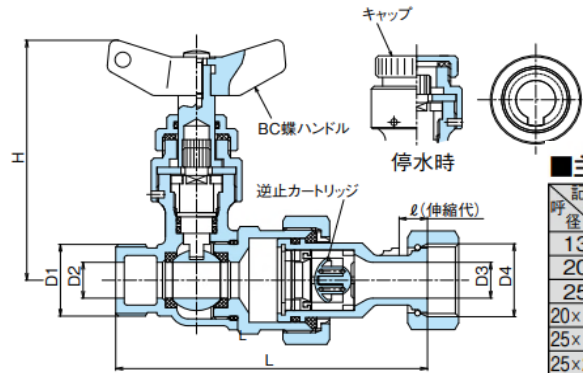
- ② 株式会社日邦バルブ : NT-M-PC伸縮ボール止水栓（止水時ハンドル脱着式）

NT-M-PC伸縮ボール止水栓（閉栓時ハンドル脱着式）

NT-M・PC-MEO

☒ E-469

ハンドルは、閉栓状態の位置の時だけ脱着できます。



■主要寸法表

(mm)

記号	L	l	D1(統一ねじ)		D2	D3	D4(統一ねじ)		H			
			呼び	山数			呼び	山数				
13	110	10	G 3/4	14	W258	14	13	G 3/4	14	W258	14	87
20	130	11	G 1	11	W330	14	20	G 1	11	W330	14	91
25	145	11	G 1 1/4	11	W390	14	25	G 1 1/4	11	W390	14	95
20×13	130	11	G 1	11	W330	14	20	G 3/4	14	W258	14	91
25×13	145	11	G 1 1/4	11	W390	14	25	G 3/4	14	W258	14	95
25×20	145	11	G 1 1/4	11	W390	14	25	G 1	11	W330	14	95